

ONEMILE

HALO CITY

MANUAL DE UTILIZARE

**AVERTIZARE! UTILIZAREA INCORECTĂ A ONEMILE HALO CITY ȘI/SAU
NECONSULTAREA ACESTUI MANUAL DE UTILIZARE POATE DUCE
LA VĂTĂMĂRI CORPORALE GRAVE SAU CHIAR MOARTE!**

Felicitări pentru achiziționarea noului dumneavoastră Onemile Halo City!

**VĂ RUGĂM SĂ CITIȚI CU ATENȚIE ACEST MANUAL DE
UTILIZARE ÎNAINTE DE FOLOSIREA PRODUSULUI**

! AVERTIZARE !

Înainte de a prima folosire a produsului, vă rugăm să vă asigurați că ați citit cu atenție acest manual de utilizare.

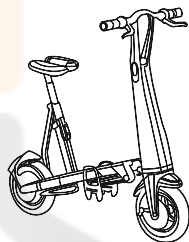
Este recomandat să vă începeți experiența Onemile Halo City alături de un prieten. Având pe cineva lângă dumneavoastră vă va ajuta să vă simțiți mai încrezător, astfel acomodându-vă mai repede cu produsul. Întotdeauna purtați echipament de protecție corespunzător atunci când vă plimbați cu Onemile Halo City. Distracție plăcută!

FOARTE IMPORTANT:

- ⌘ Utilizarea incorectă a produsului poate avea ca urmări distrugerea lucrurilor din jurul dumneavoastră, vătămări corporale atât a propriei persoane cât și a celor din jurul dumneavoastră și/sau moartea.
- ⌘ Informațiile prezentate în acest manual de utilizare vă ajută să înțelegeți mai bine produsul. Veți învăța cum să îl utilizați eficient, prelungindu-i astfel viața.

MĂSURI DE SIGURANȚĂ

Înainte de utilizare vă rugăm să verificați că toate componentele sunt prinse bine la locul lor, presiunea roților este în regulă și că produsul este desfăcut în condiții de siguranță. Este interzisă utilizarea produsului de mai multe persoane simultan. Porniți produsul și asigurați-vă că produsul dispune de suficientă baterie și că nu emite sunete suspecte.



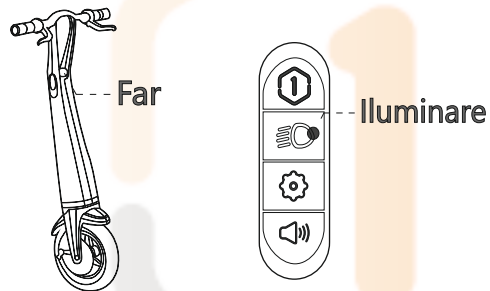
În cazul în care utilizați produsul în condiții de umiditate vă rugăm să circulați cu viteză redusă și să acționați frâna din timp. Atunci când călătoriți la viteze ridicate este indicat să acționați prima dată frâna de pe spate, pentru a evita o eventuală accidentare cauzată de răsturnare.



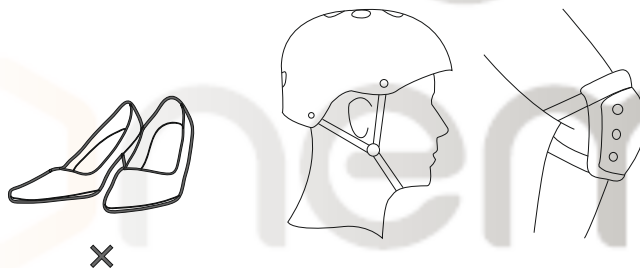
Dispozitiv frânare

Dispozitiv frânare

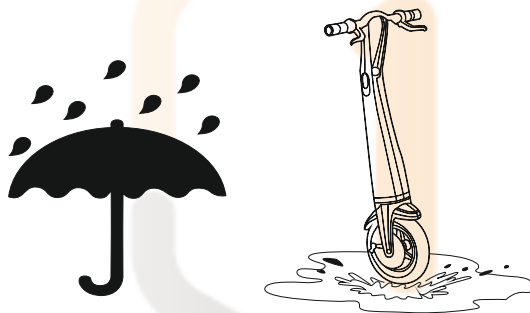
Când călătoriți în condiții de iluminare insuficientă, vă rugăm să porniți farul produsului Onemile Halo City.



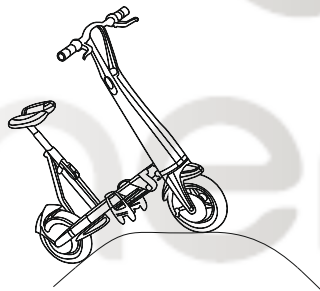
În timpul utilizării produsului este indicată purtarea echipamentului de protecție precum cotieră, genunchieră și cască. Este interzisă utilizarea produsului de către persoane care poartă încălțăminte cu toc, fiind indicată o ținută corespunzătoare.



Produsul este rezistent la apă dar nu este destinat pentru a circula prin aceasta. Este interzisă utilizarea produsului atunci când nivelul apei depășește motorul sau când anumite componente electrice sau cabluri ajung în contact cu apa. Acest lucru poate provoca un scurtcircuit



Utilizarea excesivă a dispozitivului de frânare, urcarea pantelor, temperatura prea scăzută și circularea în condiții de drum neadecvate pot afecta autonomia produsului.



MĂSURI FOARTE IMPORTANTE DE PRECAUȚIE

UTILIZAREA NECORESPUNZĂTOARE A PRODUSULUI POATE DUCE LA DETERIORAREA APARATULUI, ANULAREA GARANȚIEI, DISTRUGEREA OBIECTELOR DIN JUR, VĂTĂMARE CORPORALĂ ȘI/SAU MOARTE!

Citiți cu atenție manualul de utilizare înainte de folosirea produsului.

Utilizați acest produs doar pe teren pavat uscat, fără impurități, cum ar fi pietre și pietriș.

Greutatea maximă a utilizatorului nu trebuie să depășească 120 Kg.

Utilizarea acestui produs nu este recomandată copiilor cu vârsta mai mică de 14 ani, decât sub supravegherea unui adult.

Întotdeauna purtați echipament de protecție adecvat: cască de protecție, cotiere și genunchiere.

Acumulatorul produsului este de tip Li-Ion Panasonic. Evitați lovirea acestuia.

Vă rugăm să citiți toate instrucțiunile și avertismentele înainte de utilizarea produsului.

Nu expuneți acumulatorul produsului la surse de căldură, la lumina directă a soarelui sau la alte medii cu temperaturi ridicate.

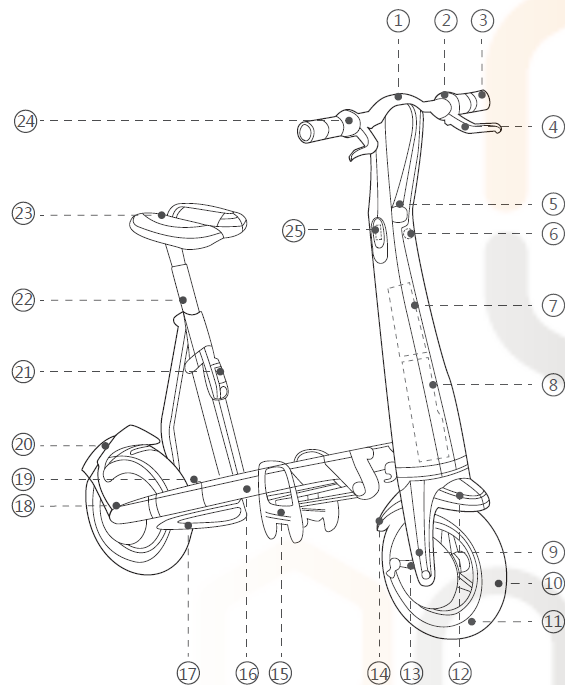
Nu demontați produsul. Pentru orice defecțiune, vă rugăm să contactați unitatea Service menționată în certificatul de garanție.

Nu aruncați niciodată bateriile în gunoi. Depozitați întotdeauna bateriile uzate la centrul local de reciclare.

Durata de viață a acumulatorului poate fi redusă dacă produsul este expus la temperaturi ridicate.

Bucurați-vă de Onemile Halo City în mod responsabil.

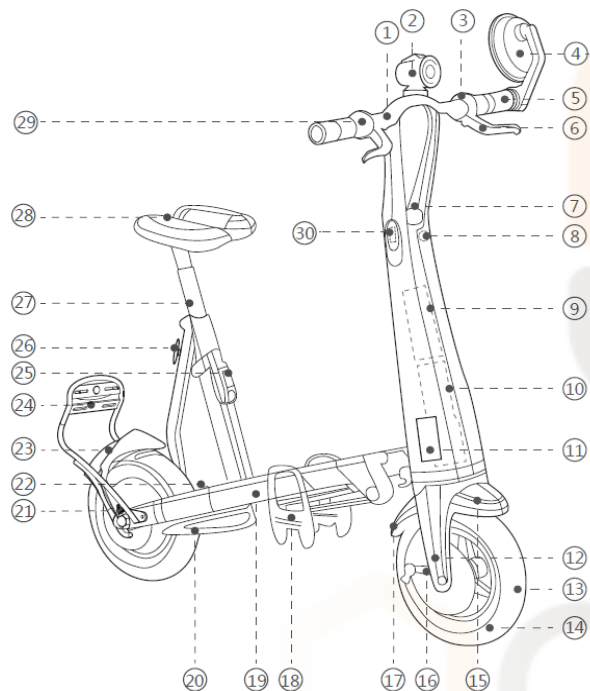
DESCRIEREA PRODUSULUI



1. Cadru superior
2. Controller
3. Ghidon
4. Frână
5. Far
6. Port încărcare
7. Controller interior
8. Baterie
9. Furcă
10. Anvelopă
11. Roată față
12. Modul inteligent
13. Disc frână

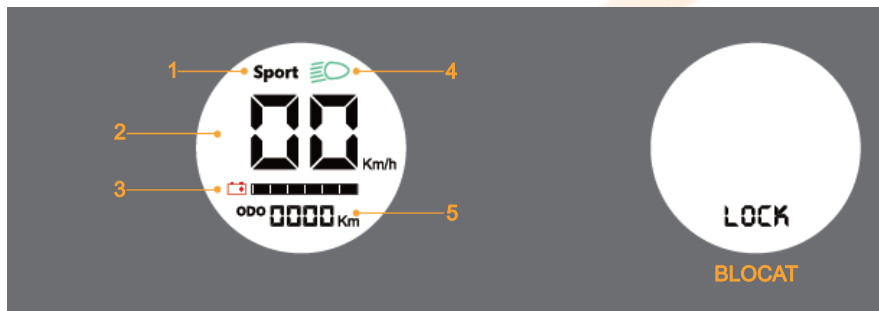
14. Apărătoare față
15. Suport picioare
16. Cadru
17. Cric
18. Motor
19. Dispozitiv pliere
20. Apărătoare spate
21. Dispozitiv pliere
22. Suport șa
23. Șa
24. Accelație
25. Port USB

Model EEC



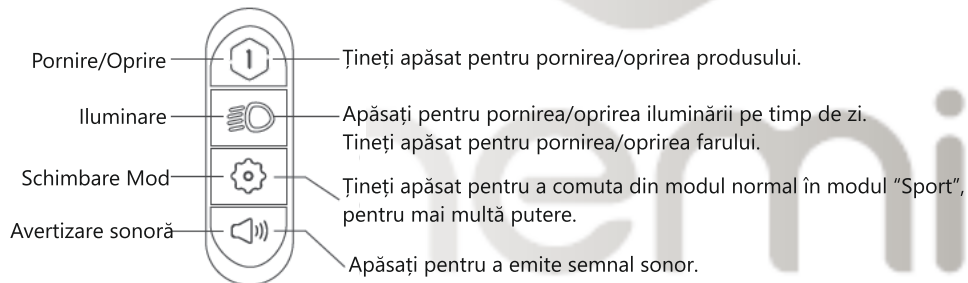
- | | |
|---------------------------------------|-------------------------------------|
| 1. Cadru superior | 26. Dispozitiv reflectorizant spate |
| 2. Far frontal | 27. Suport șa |
| 3. Controller | 28. Șa |
| 4. Oglindă retrovizoare | 29. Accelerație |
| 5. Ghidon | 30. Port USB |
| 6. Frână | |
| 7. Display LCD | |
| 8. Port încărcare | |
| 9. Controller interior | |
| 10. Baterie | |
| 11. Dispozitiv reflectorizant lateral | |
| 12. Furcă | |
| 13. Anvelopă | |
| 14. Roată față | |
| 15. Modul inteligent | |
| 16. Disc frână | |
| 17. Apărătoare față | |
| 18. Suport picioare | |
| 19. Cadru | |
| 20. Cric | |
| 21. Motor | |
| 22. Dispozitiv pliere | |
| 23. Apărătoare spate | |
| 24. Stop/Far spate | |
| 25. Dispozitiv pliere | |

DESCRIERE AFIŞAJ

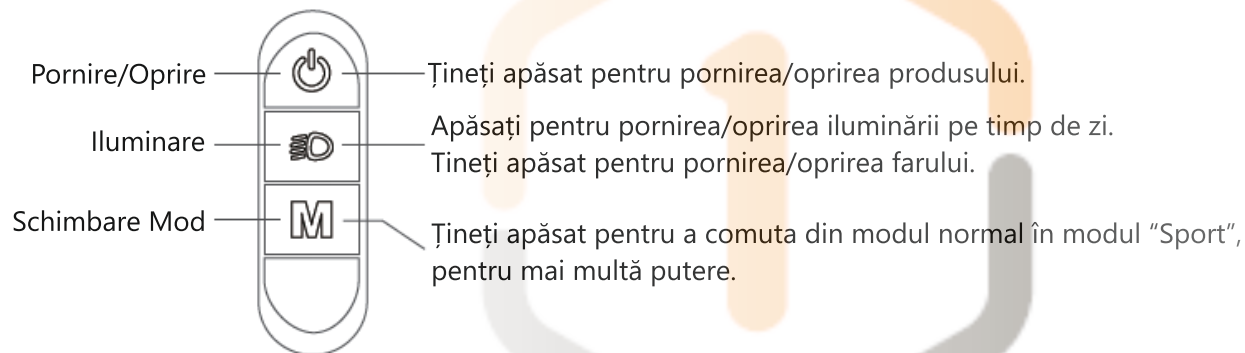


1. Modul curent
2. Viteza de deplasare
3. Nivelul bateriei
5. Iluminarea
6. Distanța

DESCRIERE CONTROLLER



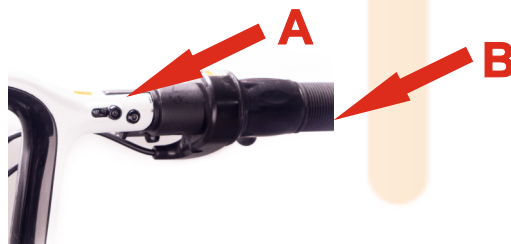
EEC



PLIEREA PRODUSULUI

Pentru a plia produsul urmați pașii prezentați mai jos.

Pas 1-Pliere ghidoane. Pentru pliarea acestora se împing butoanele localizate în apropierea acestora (A) spre centru și se lasă cele două ghidoane (B) în jos.



Pas 2-Pliere șa. Pentru pliarea acesteia se împinge dispozitivul de prindere localizat sub șa (C) și se trage de aceasta pe spate.



PLIEREA PRODUSULUI

Pas 3-Pliere cadru. Plierea cadrului se realizează în prima fază prin ridicarea sistemului de siguranță (D). După ridicarea acestuia se trage de dispozitivul dedicat (E). În acest moment Onemile Halo City este gata pentru pliere.



! AVERTIZARE !

**NERESPECTAREA URMĂTOARELOR MĂSURI DE PRECAUȚIE
POT ȘI VOR DUCE LA DETERIORAREA APARATULUI, ANULAREA
GARANȚIEI, DISTRUGEREA OBIECTELOR DIN JUR, VĂTĂMARE
CORPORALĂ ȘI/SAU MOARTE**

- 1. Purtați întotdeauna echipament de protecție atunci când utilizați Onemile Halo City.**
- 2. Purtați haine comode și încălțăminte cu talpa plată și fără decupaj la degete atunci când utilizați Onemile Halo City.**
- 3. Citiți cu atenție acest manual de utilizare pentru a înțelege principiile de funcționare ale aparatului și ca să beneficiați de sfaturile oferite în cadrul acestuia.**
- 4. Înainte de a vă urca pe Onemile Halo City, asigurați-vă că acesta este plasat pe o suprafață plană, neînclinată, și pornit. În momentul urcării pe acesta, acționați frâna.**
- 5. Nu încercați să deschideți sau să modificați aparatul. Acest lucru va duce la anularea garanției și poate avea ca rezultat vătămarea corporală/moartea utilizatorului din cauza funcționării incorecte.**
- 6. Nu folosiți niciodată produsul cu scopul de vă pune în pericol pe dumneavoastră sau pe cei din jur.**
- 7. Nu utilizați niciodată Onemile Halo City atunci când sunteți sub influența băuturilor alcoolice sau a medicamentelor.**

8. Nu utilizați niciodată Onemile Halo City atunci când sunteți agitat sau obosit.
9. Întotdeauna evitați să vă puneți în situații periculoase atunci când vă deplasați folosind Onemile Halo City.
10. Nu utilizați niciodată Onemile Halo City pentru a realiza sărituri sau alte acrobații.
11. Nu virați brusc, în mod special atunci când vă deplasați cu viteză mare.
12. Nu forțați produsul. Acesta se poate defecta și vă puteți răni.
13. Nu vă deplasați în apropierea apei, noroiului, nisipului, pietrelor, griblurii sau orice alt tip de teren accidentat.
14. Onemile Halo City poate fi utilizat pe suprafețe netede, asfaltate. Dacă întâlniți în calea dumneavoastră teren accidentat, vă rugăm să coborâți de pe aparat, să îl ridicați de la sol și să depășiți cu acesta în mână obstacolele sau porțiunea de drum denivelată.
 15. Nu utilizați produsul în timp ce plouă/ninge sau atunci când este foarte cald afară.
 16. Nu utilizați Onemile Halo City în apropierea bazinelor de înot.
 17. Atunci când treceți peste denivelări ușoare, flexați puțin genunchii pentru a absorbi șocurile și vibrațiile, astfel menținându-vă echilibrul. Dacă nu sunteți sigur că puteți trece peste terenul ușor denivelat, vă rugăm să coborâți de pe aparat și să depășiți obstacolul cu produsul în mână.
 18. Nu încercați să treceți peste obstacole mai înalte de 1 cm atunci când vă deplasați folosind Onemile Halo City.
 19. Acordați atenție maximă împrejurimilor atunci când utilizați Onemile Halo City.
 20. Nu utilizați Onemile Halo City în spații aglomerate.
 21. Acordați întotdeauna atenție maximă atunci când utilizați produsul în spații închise.
 22. Acordați întotdeauna atenție maximă oamenilor din jur atunci când utilizați Onemile Halo City.
 23. Atunci când utilizați produsul, nu utilizați telefonul mobil sau orice alt aparat care vă distrage atenția.
 24. Nu vă deplasați folosind Onemile Halo City în locurile nepermise.
 25. Nu vă deplasați folosind Onemile Halo City în apropierea automobilelor sau pe șosea.

26. Nu urcați sau coborâți pante abrupte cu Onemile Halo City.
27. Onemile Halo City este conceput pentru uz individual. NU încercați utilizarea acestuia urcând pe el mai multe persoane simultan.
28. Nu cărați bagaje în timp ce folosiți Onemile Halo City.
29. Persoanelor cu probleme de echilibru nu le este permis să utilizeze Onemile Halo City.
30. Femeilor însărcinate nu le este permis să utilizeze Onemile Halo City.
31. Copiii și persoanele în vârstă nu ar trebui să utilizeze Onemile Halo City.
32. Atunci când circulați cu viteză ridicată, luați în calcul o distanță de frânare mai mare.
33. Pentru a nu vă accidenta, acționați frâna cu precauție.
34. Nu încercați să săriți pe sau de pe Onemile Halo City.
35. Nu faceți cascadorii cu Onemile Halo City.
36. Nu utilizați Onemile Halo City pe întuneric sau în locații slab luminate.
37. Nu circulați cu Onemile Halo City peste gropi, crăpături în calea de rulaj sau pe pavaj denivelat.
38. Nu circulați cu Onemile Halo City pe teren accidentat.
39. Țineți cont că atunci când utilizați Onemile Halo City aveți o înălțime mai mare.
40. Nu depășiți limitele de greutate.
41. Nu călcați pe roțile aparatului.
42. Evitați utilizarea Onemile Halo City în medii periculoase, incluzând dar nelimitându-se la medii cu gaz inflamabil, aburi, lichid, praf, fibre, ce ar putea cauza foc sau explozii.
43. Respectați întotdeauna legea aplicabilă în regiunea unde doriți să folosiți Onemile Halo City.
44. Bucurați-vă de Onemile Halo City în mod responsabil.

LIMITE DE VITEZĂ ȘI GREUTATE

NOTĂ IMPORTANTĂ - Limitele de viteză și greutate sunt stabilite pentru siguranța dumneavoastră. Vă rugăm să nu le depășiți.

5.1 Limită de greutate

- Greutate maximă: 120 Kg

5.2 Limită de viteză

- Viteză maximă: 25 Km/h

AUTONOMIE

Onemile Halo City poate atinge, cu acumulatorul complet încărcat, o autonomie de 35 Km, în condiții de utilizare ideale. Următorii factori pot afecta autonomia produsului:

1. Terenul: O suprafață netedă, plată va crește autonomia. Urcarea pantelor și/sau traversarea unui teren denivelat au ca efect reducerea semnificativă a autonomiei.

2. Greutatea: Greutatea utilizatorului influențează în mod direct autonomia produsului. O persoană cu o greutate mai mică va obține un număr mai mare de kilometri cu un acumulator plin.

3. Temperatura: Vă rugăm să utilizați și să depozitați Onemile Halo City la temperaturile recomandate. Astfel, veți avea parte de o autonomie crescută și de o durată de viață a produsului mai mare.

4. Întreținerea: Încărcarea acumulatorului în mod rezonabil și întreținerea aparatului vor avea ca rezultat o autonomie mai mare. Supraîncărcarea acumulatorului poate reduce numărul total de kilometri.

5. Viteza și stilul de utilizare: Menținând o viteză redusă veți crește autonomia. Utilizarea la o viteză ridicată pentru perioade mai mari de timp, pornirile și opririle dese, statul pe loc, accelerările și încetinirile dese vor reduce autonomia produsului.

SPECIFICAȚIILE ACUMULATORULUI

Această secțiune are rolul de a vă oferi informațiile de bază legate de acumulator și de alimentator. Vă rugăm să citiți cu atenție aceste informații pentru a utiliza produsul în siguranță și pentru a prelungi viața acumulatorului, precum și pentru a crește performanțele acestuia.

- Tipul acumulatorului: Li-Ion Panasonic
- Timp standard de încărcare: aprox. 3 - 4 ore
- Voltaj: 36V
- Capacitate: 8.7 Ah
- Temperaturi de funcționare: -15 C - 50 C
- Temperaturi de încărcare: 0 C - 40 C
- Temperaturi de depozitare: -20 C - 25 C
- Umiditate depozitare: 5% - 95%

INFORMAȚII IMPORTANTE DESPRE ACUMULATOR

AVERTIZARE - Nerespectarea precauțiilor legate de utilizarea corectă a acumulatorului poate duce la vătămări corporale grave și/sau moarte. Mergeți imediat la medic în cazul în care ați fost expus la orice substanță emisă de acumulator.

1. Nu încercați să modificați sau să schimbați acumulatorul.
2. Nu mai folosiți Onemile Halo City dacă acumulatorul începe să emită miros, se supraîncălzește sau curge, cazuri în care vă rugăm să apelați la unitatea service menționată în certificatul de garanție.
3. Nu permiteți copiilor sau animalelor să atingă acumulatorul.
4. Acumulatorul conține substanțe periculoase. Nu îl deschideți și/sau nu introduceți nimic în acesta.
5. Pentru reîncărcarea acumulatorului vă rugăm să folosiți doar alimentatorul furnizat în pachet.
6. Nu încercați să reîncărcați acumulatorul în cazul în care aceasta emite miros sau substanțe.
7. Vă rugăm să depozitați Onemile Halo City doar în ambalajul original al acestuia.

SPECIFICAȚII TEHNICE

Material	Aluminiu Fibră de Carbon Magneziu
Alimentare	Acumulator Li-Ion
Acumulator	Panasonic 36V/8.7Ah
Motor	250 W
Greutate max.	120 Kg
Viteză max.	25 Km/h
Autonomie	maxim 35 Km*
Pantă urcare	max. 17°
Gardă la sol	712 mm
Diametru roți	10"
Alimentator	42V/2A
Timp încărcare	3 - 4 ore
Culoare	Alb/Negru
Greutate produs	16,1 Kg



Marcajul CE este o marcă de conformitate obligatorie pentru produsele introduse pe piață în Spațiul Economic European. Marcajul CE pe un produs garantează că produsul este conform cu cerințele esențiale ale directivelor CE aplicabile.



Acest produs este marcat cu simbolul distinctiv de sortare selectivă pentru deșeurile electrice și electronice. Acest simbol indică faptul că produsul trebuie acceptat de un sistem de colectare selectivă a deșeurilor, în acord cu directiva EU 2002/96/CE, astfel încât să poată fi reciclat sau dezasamblat pentru a reduce impactul asupra mediului.

Atentie! Produsele electronice, nesortate selectiv, pot afecta mediul și sănătatea oamenilor, deoarece pot conține substanțe periculoase.

Atentie! Este interzisă aruncarea bateriilor la gunoi. Predați bateriile uzate centrelor de reciclare. Folosirea incorectă a bateriilor poate cauza scurgeri sau coroziune. Nu montați bateriile în direcția greșită. Este periculos să încălcați/ loviți/ deschideți sau scurt-circuitați bateriile. Nu lăsați bateriile consumate în produs. Dacă nu folosiți produsul mai mult timp, scoateți bateriile. Schimbați bateriile când ceasul nu mai funcționează corespunzător. Dacă s-a produs scurgerea bateriilor în interiorul produsului curățați lichidul și înlocuiți bateriile. Bateriile conținute în pachet nu conțin metale grele.



ROHS (Restriction on Hazardous Substances). Această directivă este un regulament care a fost implementată în data de 01 Iulie 2006 și se referă la restricționarea comercializării de produse și echipamente electrice și electronice ce conțin substanțe periculoase cum ar fi plumbul, crom hexavalent, cadmiu, polibromatul bifenil (PBB), eteri difenil polibromurați (PBDE).

INFORMAȚII AUTONOMIE

* **ATENȚIE!** Autonomia produsului comunicată în specificațiile tehnice este calculată în următoarele condiții de utilizare: viteză de deplasare medie și constantă, accelerație graduală, greutatea utilizatorului de 50 Kg, suprafață de rulaj netedă. Autonomia se va modifica dacă și condițiile de utilizare se modifică. Astfel, autonomia va scădea dacă greutatea utilizatorului este mai mare, viteza de deplasare nu este constantă, suprafața de rulaj nu este netedă iar accelerațiile se fac brusc

REÎNCĂRCAREA ACUMULATORULUI

Pasul 1: Vă rugăm să vă asigurați că portul de încărcare al produsului este uscat și curat.

Pasul 2: Introduceți alimentatorul în priză și asigurați-vă că indicatorul LED al acestuia este aprins roșu.

Pasul 3: Conectați cablul de alimentare în portul de alimentare al aparatului. LED-ul indicator al alimentatorului se va aprinde roșu, indicând faptul că Onemile Halo City se încarcă. O încărcare completă durează aproximativ 3 - 4 ore.

Pasul 4: Vă rugăm să deconectați alimentatorul de la produs și de la priză.

Note importante cu privire la reîncărcarea acumulatorului

1. În cazul în care LED-ul indicator al alimentatorului nu devine roșu în momentul în care conectați cablul de alimentare la produs, vă rugăm să verificați dacă acesta a fost conectat corect sau dacă Onemile Halo City este deja încărcat.
2. Nu supraîncărcați alimentatorul pentru a evita distrugerea acestuia.
3. Temperaturile ideale de încărcare sunt între 0 C și 40 C. Temperaturile extreme vor împiedica acumulatorul să se încarce complet.
4. Vă rugăm să vă asigurați că ați deconectat alimentatorul înainte de a folosi produsul.
5. Utilizați doar alimentatorul furnizat în pachetul produsului.

ÎNȚEȚINERE

Onemile Halo City necesită întreținere periodică. Acest capitol descrie principalii pași ce trebuie urmați. Înainte de a începe procesul de întreținere, asigurați-vă că alimentatorul este deconectat de la aparat.

Inspectarea și curățarea aparatului

1. Deconectați cablul de alimentare și opriți aparatul.
2. Verificați roțile și carcasa aparatului pentru semne de uzură.
3. Evitați utilizarea apei sau a altor agenți de curățare atunci când faceți întreținerea aparatului.
4. Utilizați o lavetă uscată din microfibră pentru a curăța Onemile Halo City.

Depozitarea aparatului

1. Încărcați complet acumulatorul înainte de a depozita produsul.
2. Dacă depozitați produsul pentru o perioadă mai lungă de timp, vă rugăm să reîncărcați acumulatorul cel puțin o dată la 2 luni.
3. Dacă temperatura locului în care depozitați produsul este mai mică de 0 C, înainte de a efectua reîncărcarea aduceți produsul într-un loc ce are o temperatură optimă pentru încărcare și așteptați 2 ore înainte de a conecta alimentatorul.
4. Pentru a evita pătrunderea prafului în aparat, efectuați depozitarea utilizând ambalajul original al produsului.
5. Depozitați aparatul conform temperaturilor indicate.

ONEMILE

HALO CITY

onemile