

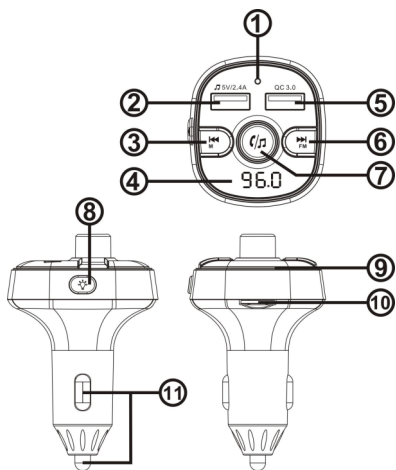
MANUAL DE UTILIZARE

Vă mulțumim pentru achiziționarea noului dvs. modulator FM E-Boda BT 100.

I. INTRODUCERE

Acest produs este conceput pentru a fi utilizat în autoturismele ce nu sunt echipate cu player multimedia cu bluetooth și/sau car kit. Cu ajutorul său, puteți asculta muzică direct din dispozitivul bluetooth compatibil (smartphone, tabletă, laptop etc.) și puteți efectua apeluri telefonice cu ajutorul funcției hands-free (când produsul este conectat la un smartphone cu SIM activ).

II. DESCRIEREA PRODUSULUI



1. Microfon
2. Port USB cu ieșire 5V / 2,4A și redare muzică stocată pe stick-ul de memorie USB conectat.

3. Anterior: apăsați scurt pentru a reveni la melodia anterioară / apăsați lung pentru a schimba modul de redare (Bluetooth, USB, Card)

4. Afășaj LED

5. Port USB cu ieșire QC 3.0 (încărcare rapidă)

6. Următor: apăsați scurt pentru a sări la melodia următoare / apăsați lung pentru a intra în modul FM

7. Buton multifuncțional pentru următoarele funcții: Redare / Pauză / Răspundere Apel / Refuz Apel / Reapelare / Volum + / Volum -. Apăsați lung pentru a activa Siri / Google Assistant.

8. Buton iluminare RGB - apăsați scurt pentru a selecta modul de iluminare dorit.

9. Lumini LED multicolore

10. Port Card

11. Conector priză auto

III. CARACTERISTICI

1. Compatibil cu majoritatea autoturismelor
2. Ecran LED
3. Port alimentare QC 3.0 (verificați compatibilitatea dispozitivului pe care îl conectați)
4. Transmisie audio FM Stereo
5. Redare muzică stocată pe stick de memorie
6. Redare muzică stocată pe card de memorie
7. Fișiere suportate: WMA, MP3, WAV, APE și FLAC
8. Protocoale suportate: A2DP, AVRCP, HFP și HSP
9. Bluetooth versiunea 5.0
10. Funcție hands-free pentru apeluri telefonice
11. Tehnologie DSP
12. Iluminare LED cu 7 culori disponibile și mod Puls.

IV. INSTRUCȚIUNI DE OPERARE

1. Pentru a porni dispozitivul, introduceți-l în priză autoturismului atunci când aceasta este alimentată. Acesta va porni în mod automat, afișând „HI” -> „BT” -> Frecvența FM curentă.

2. Setati atât dispozitivul, cât și radio-ul autoturismului pe aceeași frecvență FM pentru a reda sunetul pe difuzoarele mașinii.

3. Pentru ajustarea frecvenței dispozitivului, apăsați lung butonul (6) pentru a activa setarea frecvenței de emisie. Rotiți butonul (7) la stânga / dreapta pentru a ajusta frecvența. Odată setată, dispozitivul va ieși automat din modul de setare a frecvenței în 3 secunde de la ultima operare.

4. Pentru a vă conecta cu smartphone-ul la dispozitiv, când modulatorul FM este pornit, scanați cu telefonul

device-urile Bluetooth din rază și selectați „E-Boda BT 100”. Urmăți pașii indicați de telefon pentru a finaliza împerecherea.

4. Apelurile hands-free se pot realiza odată ce ați conectat cu succes un smartphone cu SIM activ la modulatorul FM. Este suficient să apălați numărul dorit cu ajutorul smartphone-ului, urmând ca sunetul să fie redat prin Bluetooth în difuzoarele autoturismului dumneavoastră.

5. Pentru a răspunde unui apel, fără a atinge telefonul, apăsați butonul (7) în momentul în care telefonul sună. Pentru a închide apelul activ, apăsați din nou butonul (7).

6. În cazul în care doriți să respingeți un apel telefonic, apăsați lung butonul (7) în momentul în care telefonul sună.

7. Apăsați rapid butonul (7) de două ori pentru a apela ultimul număr de telefon format.

8. Pentru a schimba modul de redare (Bluetooth, Stick de memorie, Card de memorie) apăsați lung butonul (3) pentru a comuta la următorul mod. În momentul în care inserați un stick de memorie sau un card de memorie, melodiile de pe acesta vor începe să fie redade în mod automat.

9. Pentru a activa asistenții virtuali Siri sau Google Assistant (în funcție de modelul dumneavoastră de smartphone) apăsați butonul (7) timp de 3 secunde. ATENȚIE! NU TOATE MODELELE DE SMARTPHONE SUNT COMPATIBILE CU ASISTENȚII VIRTUALE!

10. Pentru a opri / schimba modul de iluminare apăsați în mod repetat butonul (8).

11. Pentru a seta volumul de emisie rotiți butonul (7) la stânga (mai încet) / dreapta (mai tare).

V. SPECIFICAȚII TEHNICE

Curent de funcționare: 12V - 24V

Limitare alimentare: 10V - 26V

Putere ieșiri USB: 12W + 15W

Formate audio redade: MP3, WMA, WAV, APE, FLAC
SNR > 60dB

USB 1: Citire Stick memorie + 5V / 2,4A

USB 2: QC 3.0 (3,6V - 12V)

Versiune Bluetooth: 5.0

Procesare audio bluetooth: DSP și A2DP

Rază de acțiune bluetooth: maxim 10 m

Distanță captare microfon: 0,5 - 2 m

Frecvență emisie FM: 87,5 - 108 MHz

Mod transmisie FM: Stereo Digital PLL

VI. RECOMANDĂRI

1. Nu setați volumul prea ridicat (vă recomandăm maxim 18) pentru a evita zgomotul de fond.
2. Deși puterea de transmisie a acestui modulator FM este puternică, pentru a evita distorsiunile, vă recomandăm să selectați o frecvență în care nu emite niciun post de radio.
3. Nu utilizați produsul într-un mediu umed și plin de praf, cu temperaturi extreme.
4. Evitați scăparea produsului pe jos pentru a nu-l deteriora.
5. În caz de orice defecțiune, nu încercați să reparați produsul singur/ă. Pentru a nu pierde garanția de 24 de luni oferită pentru acesta, vă recomandăm să vă adresați unității de Service menționată în certificatul de garanție.

VII. DEPANARE RAPIDĂ

Produsul nu pornește	Verificați dacă dispozitivul este introdus corect în priză și dacă priza este alimentată
Muzica nu este redată	Verificați dacă mediul de stocare este conectat corect și dacă are salvate pe aceste fișierele în formatul compatibil
Se aude doar zgomot de fond	Verificați dacă player-ul este în modul Pauză sau dacă volumul este dat la minim.
Radio-ul mașinii nu recepționează sunetul	Verificați dacă este activ radio-ul, dacă volumul nu este la minim și dacă este setat pe aceeași frecvență cu dispozitivul
Sunetul nu este clar	Asigurați-vă că niciun post de radio nu emite în frecvența setată pe dispozitiv

VIII. CONȚINUT PACHET

Produs, manual de utilizare, certificat de garanție

Declarație de conformitate UE

Producător :	S.C. E-BODA DISTRIBUTION S.R.L.
Adresă:	Str. Oxigenului, Nr.2B, Sat Caldăraru, Com. Cernica, Ilfov, Romania

Declară următorul aparat:

Nume produs :	Modulator FM
Nume Model :	BT 100

Informații suplimentare:

Dosarul tehnic completat poate fi consultat la sediul S.C. E-BODA DISTRIBUTION S.R.L.

Obiectul declarației descris mai sus este în conformitate cu legislația relevantă de armonizare a Uniunii Europene:

Directiva 2014/35/EU Directiva RoHS 2015/863+A:2011/65/EU

EN 62368-1:2014+A11:2017	IEC 62321-5:2013
IEC 62368-1	IEC 62321-4:2013+A1:2017
EN 62479:2010	IEC 62321-7-1:2015
EN 62368-1:2014+A11:2017	IEC 62321-7-2:2017
ETSI EN 301 489-1 V2.2.1 (2019-03)	ISO 17075-1:2017
ETSI EN 301 489-9 V2.1.1 (2019-04)	IEC 62321-6:2015
ETSI EN 301 489-17 V3.2.0 (2017-03)	IEC 62321-8:2017
EN 55032:2015	
EN 55035:2017	
EN 50498:2010	
ETSI EN 300 328 V2.1.1 (2016-11)	
ETSI EN 301 357 V2.1.1 (2017-06)	
IEC 62321:2013	
IEC 62321-3-1:2013	

Examinarea UE de tip

Centre Testing International Group CO., Ltd. /

Organismul Notificat	SGS-CSTC Standards Technical Services Co., Ltd. Shenzhen Branch
Organismul Notificat numărul	
Certificat numărul	EED31L001225, EED32L00115702, EED32L00115801/2/3/4, EED32L00115701, STS1907019W01, SZCEK1901070101



Semnătură

Emilia-Elena Burcea

Nume

ADMINISTRATOR

Funcție



(Marcaj de conformitate UE)

București, România

Locul emiterii

16/12/2020

Data Declarației

S.C. E-BODA DISTRIBUTION S.R.L.

Semnat pentru și în numele