



PORTABLE BLUETOOTH SPEAKER
THE VIBE 220

RO Manual de Utilizare
EN User Manual
IT Manual D'Uso
ES Manual de Usuario
FR Manuel de l'Utilisateur

DE Handbuch
PL Instrukcja obsługi
BG Ръководство за употреба
HG Használati utasítás
PT Manual do usuário

E-BODA

Dear Valued Customer,

We want to express our deepest gratitude for choosing our product and becoming a part of our growing family. Your trust and support mean the world to us.

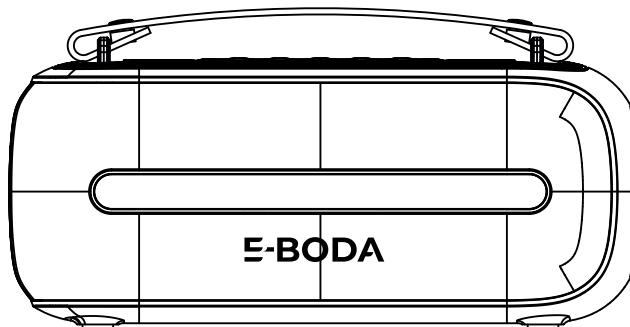
At E-Boda, we strive to deliver the highest quality products that not only meet but exceed your expectations. Your satisfaction is our ultimate goal, and we are thrilled to have had the opportunity to serve you.

Warmest regards,

E-Boda



RO	Manual de Utilizare	1
EN	User Manual	4
IT	Manual D'Uso	7
ES	Manual de Usuario	10
FR	Manuel de l'Utilisateur	13
DE	Handbuch	16
PL	Instrukcja obsługi	19
BG	Ръководство за употреба	22
HG	Használati utasítás	25
PT	Manual do usuário	28

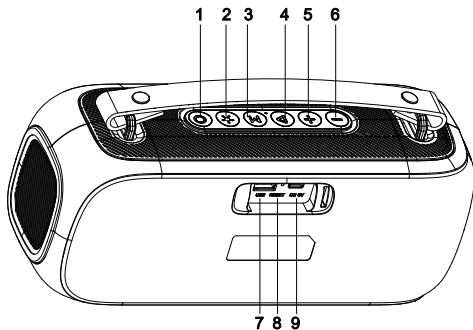


Pentru o funcționare corectă, vă rugăm să citiți cu atenție acest manual înainte de utilizare.

Caracteristicile produsului

- Boxă portabilă E-Boda the Vibe 220
- Efecte luminoase RGB
- Bluetooth V5.3
- Port USB
- Radio FM
- Acumulator lithium încorporat 3600 mAh.
- Mâner pentru transport

Panoul de control



1. Buton Pornire ;
2. Buton Efecte Luminoase ;
3. Buton MOD ;
4. Buton Pauză/Redare ;
5. Buton Volum + / Înainte ;
6. Buton Volum - / Înapoi ;
7. Port USB ;
8. Port Reset ;
9. Port Type-C pentru încărcare ;

Power On/Off

Apăsați lung butonul Power pentru pornire, apăsați lung butonul Power pentru oprirea boxei portabile.

Radio

- Porniți boxa Vibe 220 cu ajutorul butonului „**Pornire**”, apoi apăsați pe butonul „**Mod**” până când dispozitivul ajunge în modul radio.
- Mențineți apăsat pe butonul „**Redare/Pauză**” până când boxa Vibe 220 parcurge toate posturile disponibile și le memorează.
- Apăsați lung butonul „**Înainte**”, respectiv „**Înapoi**” pentru a schimba postul de redare curent.
- Apăsați scurt butonul „**Înainte**”, respectiv „**Înapoi**” pentru a ajusta volumul ;

Alimentare

Încărcătorul nu este inclus în pachet. Pentru a încărca boxa utilizați un încărcător universal de 5V 1A sau prin intermediul PC. Este posibil ca în timpul încărcării unele melodii cu sunete și bass mai puternice să nu poată fi redade la capacitatea maximă. Utilizarea produsului în timpul încărcării se poate realiza la un nivel de volum mediu. Timp de încărcare 5 ore. Timpul maxim de încărcare este în funcție de încărcătorul dumneavoastră.

Avertizare!

- Nu folosiți/expuneți produsul la temperaturi extreme.
- Depozitați produsul în spații răcoroase și ferite de surse de căldură.
- Pentru a vă proteja auzul și pentru o durată de funcționare mai mare, evitați redarea la volum maxim.

Luminile RGB

Dispozitivul dispune de lumină ambientală LED RGB. Lumina va porni automat odată cu dispozitivul dar pot fi oprite/pornite pe parcursul redării prin intermediul butonului "RGB" dedicat.

Funcția Bluetooth

- Când porniți boxa Vibe 220, aceasta va intra automat în modul Bluetooth.
- Activați Bluetooth pe dispozitivul de pe care doriți să redați muzică și căutați „Vibe 220”.
- Selectați de pe dispozitivul dumneavoastră „împerechere”.
- Vibe 220 va emite un semnal sonor după această operațiune, semn că dispozitivele dumneavoastră s-au împerecheat cu succes.
- Apăsăți scurt pe butoanele de volum pentru reglarea acestora.
- Apăsăți scurt butoanele de redare și pauză pentru a opri/porni redarea.

Notă : Introducerea unei surse de redare prin intermediul USB, va determina Vibe 220 să schimbe sursa de redare automat către aceasta.

Stick USB

- Introduceți un stick USB cât timp Vibe 220 este pornit, acesta va schimba modul de redare către USB automat.
- Apăsăți lung pe butonul „Înainte”, respectiv „Înapoi” pentru a selecta melodia dorită ;
- Apăsăți scurt pe butonul „Înainte” / „Înapoi” pentru a ajusta volumul ;
- Apăsăți pe butonul „Redare / Pauză” pentru a opri / reporni redarea.

Specificații

- Versiune Bluetooth: V 5.3,
- Dimensiune Difuzoare: 2.5 inch x 2,
- Putere RMS: 12 W, 4 Ω,
- Putere Maximă: 24 W,
- Acumulator: 3.7 V, 3.600 mAh,
- Timp de Redare: 4 ore la volum maxim & 8 ore la volum 50%,
- Frecvență: 80 Hz - 16 kHz,
- Rază de Acoperire Bluetooth: 10 m,
- Dimensiune Produs: 305 x 99 x 129 mm
- Port USB,
- Lumini LED RGB,
- Radio FM,
- Alimentare DC 5 V, 1 A,
- Frecvențe de operare: 2.4 Ghz,
- Putere maximă de emisie: 0.00246 W.

Conținut pachet

- The Vibe 220,
- Cablu de încărcare,
- Manual de utilizare,
- Certificat de garanție.

Declarație UE de conformitate simplificată

Prin prezenta, E-BODA DISTRIBUTION S.R.L. declară că tipul de echipamente radio BOXĂ AUDIO este în conformitate cu Directiva 2014/53/UE.

Textul integral al declarației UE de conformitate este disponibil la următoarea adresă de internet:

http://www.e-boda.ro/dec_conf/e-boda_thevibe220_lot_1.pdf



Notă !

Designul produsului și parametrii tehnici pot fi modificați fără o notificare în prealabil. Aceasta se referă la parametri tehnici/soft și manualul de utilizare. Manualul de utilizare reprezintă orientarea generală a produsului. Producatorul și distribuitorul nu își asumă nici o responsabilitate în a compensa eventual din cauza unor erori aparute în descrierea manualului de utilizare.



Marcajul CE este o marca de conformitate obligatorie pentru produsele introduse pe piața în Spațiul Economic European. Marcajul CE pe un produs garantează că produsul este conform cu cerințele esențiale ale directivelor CE aplicabile.



Acest produs este marcat cu simbolul distinctiv de sortare selectivă pentru deșeurile electrice și electronice. Acest simbol indică faptul că produsul trebuie acceptat de un sistem de colectare selectivă a deșeurilor, în acord cu directiva EU 2002/96/CE, astfel încât să poată fi reciclat sau dezasamblat pentru a reduce impactul asupra mediului.

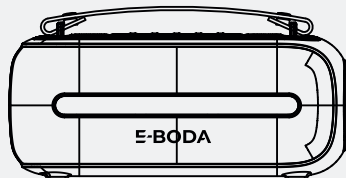
Atenție! Produsele electronice, nesortate selectiv, pot afecta mediul și sănătatea oamenilor, deoarece pot conține substanțe periculoase.

Bateriile:

Atenție! Este interzisă aruncarea bateriilor la gunoi. Predați bateriile uzate centrelor de reciclare. Folosirea incorectă a bateriilor poate cauza scurgeri sau coroziune. Bateria conținută în pachet nu conține metale grele.



ROHS (Restriction on Hazardous Substances). Aceasta directiva este un regulament care a fost implementat în data de 01 Iulie 2006 și se referă la restricționarea comercializării de produse și echipamente electrice și electromagnetice ce conțin substanțe periculoase cum ar fi plumb, crom hexavalent, cadmiu, polibromatul bifenil (PBB), eteri difenil polibromurați (PBDE).



THE VIBE 220

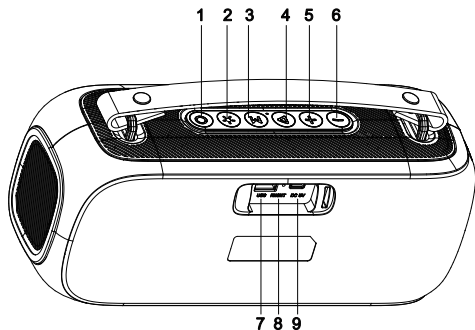
e-boda.ro

For proper operation, please read this manual carefully before use.

Product features

- Portable Speaker E-Boda the Vibe 220
- RGB Lighting Effects
- Bluetooth V5.3
- USB Port
- FM Radio
- Built-in 3600 mAh Lithium Battery
- Carrying Handle

Control panel



1. Power Button;
2. Lighting Effects Button;
3. Mode Button;
4. Pause/Play Button;
5. Volume Up/Forward Button.
6. Volume Down/Back Button;
7. USB Port;
8. Reset Port;
9. Type-C Charging Port.

Power On/Off

Press and hold the Power button to turn on the portable speaker, and long press the Power button to turn it off.

Radio

- Start the Vibe 220 by pressing the "Power" button, then press the "Mode" button until the device enters radio mode.
- Press and hold the "Play/Pause" button until the Vibe 220 scans and stores all available stations.
- Press and hold the "Forward" or "Next" button to change to the next available station, and press and hold the "Back" or "Previous" button to switch to the previous station.
- Press the "Forward" or "Next" button briefly to increase the volume, and press the "Back" or "Previous" button briefly to decrease the volume.

Charging

The charger is not included in the package. To charge the speaker, use a universal charger with 5V 1A output or connect it to a PC. During the charging process, it is possible that some songs with strong sound and bass may not be played at their maximum capacity. You can still use the product at a medium volume level while it is being charged. The charging time is approximately 5 hours, but the actual charging time may vary depending on your charger.

Warning!

- Do not use/expose the product to extreme temperatures.
- Store the product in cool areas away from heat sources.
- To protect your hearing and prolong the lifespan of the product, avoid playing at maximum volume.

RGB lights

The device features RGB LED ambient lighting. The lights will automatically turn on when the device is powered on, but you can also toggle them on/off during playback using the dedicated "RGB" button.

Bluetooth Function

- When you turn on the Vibe 220, it will automatically enter Bluetooth mode.
- Enable Bluetooth on the device from which you want to play music and search for "Vibe 220".
- Select "Pair" on your device.
- The Vibe 220 will emit a sound signal after this operation, indicating that your devices have successfully paired.
- Press the volume buttons briefly to adjust the volume.
- Press the play/pause buttons briefly to stop/start playback.

Note: Connecting a playback source via USB will automatically switch the Vibe 220 to that source.

USB

- Insert a USB stick while the Vibe 220 is powered on, and it will automatically switch to USB playback mode.
- Press and hold the "Forward" or "Next" button to select the desired song.
- Press the "Forward" or "Next" button briefly to increase the volume, and press the "Back" or "Previous" button briefly to decrease the volume.
- Press the "Play/Pause" button to stop/resume playback.

Specifications

- Bluetooth Version: V 5.3,
- Speaker Size: 2.5 inch x 2,
- RMS Power: 12 W, 4 Ω ,
- Maximum Power: 24 W,
- Battery: 3.7 V, 3,600 mAh,
- Playback Time: 4 hours at maximum volume & 8 hours at 50% volume,
- Frequency: 80 Hz - 16 kHz,
- Bluetooth Coverage Range: 10 m,
- Product Size:
305 x 99 x 129 mm
- USB Port,
- RGB LED Lights,
- FM Radio,
- Power Supply: DC 5 V, 1 A,
- Operating Frequencies: 2.4 GHz,
- Maximum Transmission Power:
0.00246 W.

Package contents

- The Vibe 220 speaker
- User manual
- Charging cable
- Warranty certificate

EU Declaration of Conformity - Simplified

By means of this document, E-BODA DISTRIBUTION S.R.L declares that the type of radio equipment audio speaker is in conformity with Directive 2014/53/EU.

The full text of the EU Declaration of Conformity is available at the following internet address:

http://www.e-boda.ro/dec_conf/e-boda_thevibe220_lot_1.pdf



Note!

The design of the product and technical parameters may be subject to change without prior notification. This applies to technical/software specifications and the user manual. The user manual provides general guidance for the product. The manufacturer and distributor do not assume any responsibility to compensate for any errors that may occur in the description provided in the user manual.

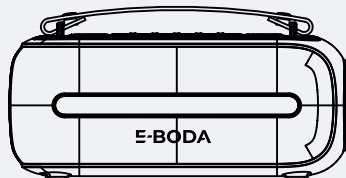
The CE marking is a mandatory conformity mark for products placed on the market in the European Economic Area. The CE marking on a product ensures that the product is in compliance with the essential requirements of the applicable CE directives.

This product is marked with the distinctive symbol for the selective sorting of waste electrical and electronic equipment. This symbol indicates that the product must be accepted by a selective waste collection system, in accordance with EU Directive 2002/96/EC, in order to be recycled or dismantled to reduce its impact on the environment.

Attention! Non-selectively sorted electronic products can have a negative impact on the environment and human health as they may contain hazardous substances.

Batteries: Attention! It is prohibited to dispose of batteries in the regular trash. Please deliver used batteries to recycling centers. Improper use of batteries can cause leakage or corrosion. The battery included in the package does not contain heavy metals.

ROHS (Restriction of Hazardous Substances) is a directive that was implemented on July 1st, 2006. It aims to restrict the sale of electrical and electronic products and equipment containing hazardous substances such as lead, hexavalent chromium, cadmium, polybrominated biphenyls (PBB), and polybrominated diphenyl ethers (PBDE). The directive aims to reduce the environmental and health risks associated with the use and disposal of these substances in electrical and electronic products.



THE VIBE 220

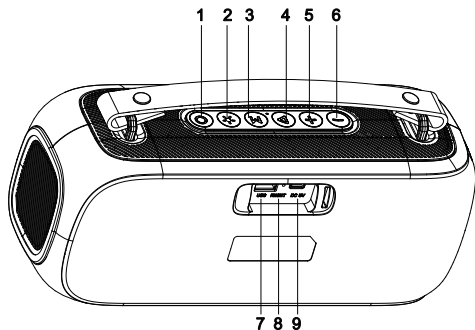
e-boda.ro

Per un corretto funzionamento, si prega di leggere attentamente questo manuale prima dell'uso.

Caratteristiche del prodotto:

- Altoparlante Portatile E-Boda the Vibe 220
- Effetti di illuminazione RGB
- Bluetooth V5.3
- Porta USB
- Radio FM
- Batteria al litio integrata da 3600 mAh
- Maniglia di trasporto

Pannello di controllo



1. Pulsante di accensione;
2. Pulsante effetti luminosi;
3. Pulsante modalità;
4. Pulsante pausa/riproduzione;
5. Pulsante volume su/avanti.
6. Pulsante volume giù/indietro;
7. Porta USB;
8. Porta di reset;
9. Porta di ricarica Type-C.

Accensione e spegnimento

Premi e mantieni premuto il pulsante di accensione per accendere l'altoparlante portatile, e premi a lungo il pulsante di accensione per spegnerlo.

Radio

- Avviare il Vibe 220 premendo il pulsante "Power", quindi premere il pulsante "Mode" finché il dispositivo entra in modalità radio.
- Premere e tenere premuto il pulsante "Play/Pause" finché il Vibe 220 scannerizza e memorizza tutte le stazioni disponibili.
- Premere e tenere premuto il pulsante "Avanti" o "Successivo" per passare alla stazione successiva disponibile e premere e tenere premuto il pulsante "Indietro" o "Precedente" per passare alla stazione precedente.
- Premere brevemente il pulsante "Avanti" o "Successivo" per aumentare il volume e premere brevemente il pulsante "Indietro" o "Precedente" per diminuire il volume.

Ricarica

Il caricatore non è incluso nella confezione. Per caricare l'altoparlante, utilizzare un caricatore universale con uscita da 5V 1A o collegarlo a un PC. Durante il processo di ricarica, è possibile che alcune canzoni con suoni forti e bassi non vengano riprodotte al massimo della capacità. È comunque possibile utilizzare il prodotto a un livello di volume medio durante la ricarica. Il tempo di ricarica è approssimativamente di 5 ore, ma il tempo effettivo di ricarica può variare a seconda del caricatore utilizzato.

Avvertenza!

- Non utilizzare/espone il prodotto a temperature estreme.
- Conservare il prodotto in luoghi freschi lontano da fonti di calore.
- Per proteggere l'udito e prolungare la durata del prodotto, evitare di riprodurre a volume massimo.

Luci RGB

Il dispositivo è dotato di illuminazione ambientale a LED RGB. Le luci si accenderanno automaticamente quando il dispositivo è acceso, ma è anche possibile attivarle/disattivarle durante la riproduzione utilizzando il pulsante dedicato "RGB".

Funzione Bluetooth

- Quando accendi il Vibe 220, entrerà automaticamente in modalità Bluetooth.
- Abilita il Bluetooth sul dispositivo da cui desideri riprodurre musica e cerca "Vibe 220".
- Seleziona "Accoppia" sul tuo dispositivo.
- Il Vibe 220 emetterà un segnale acustico dopo questa operazione, indicando che i tuoi dispositivi sono stati accoppiati con successo.
- Premi brevemente i pulsanti del volume per regolare il volume.
- Premi brevemente i pulsanti play/pausa per fermare/avviare la riproduzione.

Nota: Collegare una sorgente di riproduzione tramite USB passerà automaticamente il Vibe 220 a quella sorgente.

USB

- Inserisci una chiavetta USB mentre il Vibe 220 è acceso e passerà automaticamente alla modalità di riproduzione USB.
- Premi e tieni premuto il pulsante "Avanti" o "Successivo" per selezionare la canzone desiderata.
- Premi brevemente il pulsante "Avanti" o "Successivo" per aumentare il volume e premi brevemente il pulsante "Indietro" o "Precedente" per diminuire il volume.
- Premi il pulsante "Play/Pausa" per interrompere/riprendere la riproduzione.

Specifiche

- Versione Bluetooth: V 5.3,
- Dimensione dell'altoparlante: 2,5 pollici x 2,
- Potenza RMS: 12 W, 4 Ω,
- Potenza massima: 24 W,
- Batteria: 3,7 V, 3.600 mAh,
- Tempo di riproduzione: 4 ore al massimo volume e 8 ore al 50% di volume,
- Frequenza: 80 Hz - 16 kHz,
- Copertura Bluetooth: 10 m,
- Dimensioni del prodotto:
305 x 99 x 129 mm
- Porta USB,
- Luci a LED RGB,
- Radio FM,
- Alimentazione: DC 5 V, 1 A,
- Frequenze operative: 2,4 GHz,
- Potenza massima di trasmissione:
0,00246 W.

Contenuto della confezione

- The Vibe 220
- Cavo di ricarica
- Manuale utente
- Certificato di garanzia

Dichiarazione di conformità UE - Semplificata

Con la presente, E-BODA DISTRIBUTION S.R.L dichiara che il tipo di altoparlante audio per apparecchiature radio è conforme alla Direttiva 2014/53/UE.

Il testo completo della Dichiarazione di conformità UE è disponibile all'indirizzo internet seguente:

http://www.e-boda.ro/dec_conf/e-boda_thevibe220_lot_1.pdf



Nota!

Il design del prodotto e i parametri tecnici possono essere soggetti a modifiche senza preavviso. Ciò si applica alle specifiche tecniche/software e al manuale utente. Il manuale utente fornisce indicazioni generali per l'uso del prodotto. Il produttore e il distributore non assumono alcuna responsabilità nel risarcire eventuali errori presenti nella descrizione fornita nel manuale utente.

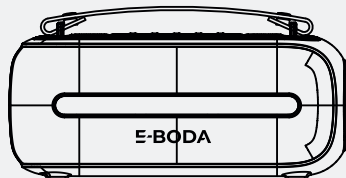
Il marchio CE è un marchio di conformità obbligatorio per i prodotti immessi sul mercato nello Spazio Economico Europeo. Il marchio CE su un prodotto garantisce che il prodotto sia conforme ai requisiti essenziali delle direttive CE applicabili.

Questo prodotto è contrassegnato con il simbolo distintivo per la selezione differenziata dei rifiuti di apparecchiature elettriche ed elettroniche. Questo simbolo indica che il prodotto deve essere accettato da un sistema di raccolta differenziata dei rifiuti, in conformità alla direttiva dell'UE 2002/96/CE, al fine di essere riciclato o smontato per ridurre l'impatto sull'ambiente.

Attenzione! I prodotti elettronici non selezionati possono avere un impatto negativo sull'ambiente e sulla salute umana poiché possono contenere sostanze pericolose.

Batterie: Attenzione! È vietato gettare le batterie nell'immondizia ordinaria. Si prega di consegnare le batterie usate ai centri di riciclaggio. L'uso improprio delle batterie può causare perdite o corrosione. La batteria inclusa nella confezione non contiene metalli pesanti.

ROHS (Restriction of Hazardous Substances) è una direttiva che è stata implementata il 1° luglio 2006. Essa mira a limitare la vendita di prodotti e apparecchiature elettriche ed elettroniche contenenti sostanze pericolose come piombo, cromo esavalente, cadmio, policlorobifenili (PCB) e eteri difenilici polibromurati (PBDE). La direttiva mira a ridurre i rischi ambientali e per la salute associati all'uso e allo smaltimento di tali sostanze nei prodotti elettrici ed elettronici.



THE VIBE 220

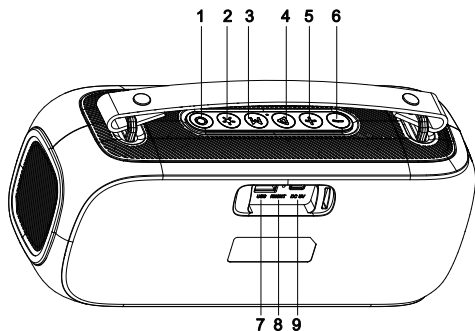
e-boda.ro

Para un funcionamiento adecuado, por favor lea este manual cuidadosamente antes de usarlo.

Características del producto

- Altavoz portátil E-Boda the Vibe 220
- Efectos de iluminación RGB
- Bluetooth V5.3
- Puerto USB
- Radio FM
- Batería de litio incorporada de 3600 mAh
- Asa de transporte

Panel de control



1. Botón de encendido;
2. Botón de efectos de iluminación;
3. Botón de modo;
4. Botón de pausa/reproducción;
5. Botón de volumen hacia arriba/avance.
6. Botón de volumen hacia abajo/retroceso;
7. Puerto USB;
8. Puerto de reinicio;
9. Puerto de carga Tipo-C.

Encendido/Apagado

Presiona y mantén presionado el botón de encendido para encender el altavoz portátil, y mantén presionado el botón de encendido durante un tiempo prolongado para apagarlo.

Radio

- Inicie el Vibe 220 presionando el botón "Encendido", luego presione el botón "Modo" hasta que el dispositivo entre en modo de radio.
- Mantenga presionado el botón "Reproducción/Pausa" hasta que el Vibe 220 escanee y almacene todas las estaciones disponibles.
- Mantenga presionado el botón "Siguiente" o "Avance" para cambiar a la siguiente estación disponible, y presione y mantenga presionado el botón "Anterior" o "Retroceso" para cambiar a la estación anterior.
- Presione brevemente el botón "Siguiente" o "Avance" para aumentar el volumen, y presione brevemente el botón "Anterior" o "Retroceso" para disminuir el volumen.

Carga

El cargador no está incluido en el paquete. Para cargar el altavoz, use un cargador universal con una salida de 5V 1A o conéctelo a una PC. Durante el proceso de carga, es posible que algunas canciones con sonido fuerte y bajo no se reproduzcan a su máxima capacidad. Aún puede usar el producto a un nivel de volumen medio mientras se carga. El tiempo de carga es aproximadamente de 5 horas, pero el tiempo real de carga puede variar dependiendo de su cargador.

¡Advertencia!

- No use/exponga el producto a temperaturas extremas.
- Almacene el producto en áreas frescas alejadas de fuentes de calor.
- Para proteger su audición y prolongar la vida útil del producto, evite reproducirlo al volumen máximo.

Luces RGB

El dispositivo cuenta con iluminación ambiente LED RGB. Las luces se encenderán automáticamente cuando el dispositivo esté encendido, pero también puedes activarlas/desactivarlas durante la reproducción utilizando el botón "RGB" dedicado.

Función Bluetooth

- Cuando enciendes el Vibe 220, automáticamente entrará en modo Bluetooth.
- Activa el Bluetooth en el dispositivo desde el que deseas reproducir música y busca "Vibe 220".
- Selecciona "Conectar" en tu dispositivo.
- El Vibe 220 emitirá una señal de sonido después de esta operación, indicando que tus dispositivos se han emparejado correctamente.
- Presiona brevemente los botones de volumen para ajustar el volumen.
- Presiona brevemente los botones de reproducción/pausa para detener/iniciar la reproducción.

Nota: Conectar una fuente de reproducción a través de USB cambiará automáticamente el Vibe 220 a esa fuente.

USB

- Inserta una memoria USB mientras el Vibe 220 está encendido, y cambiará automáticamente al modo de reproducción USB.
- Mantén presionado el botón "Siguiente" o "Avance" para seleccionar la canción deseada.
- Presiona brevemente el botón "Siguiente" o "Avance" para aumentar el volumen, y presiona brevemente el botón "Anterior" o "Retroceso" para disminuir el volumen.
- Presiona el botón "Reproducción/Pausa" para detener/reanudar la reproducción.

Especificaciones

- Versión de Bluetooth: V 5.3,
- Tamaño del altavoz: 2.5 pulgadas x 2,
- Potencia RMS: 12 W, 4 Ω ,
- Potencia máxima: 24 W,
- Batería: 3.7 V, 3,600 mAh,
- Tiempo de reproducción: 4 horas al volumen máximo y 8 horas al 50% de volumen,
- Frecuencia: 80 Hz - 16 kHz,
- Rango de cobertura de Bluetooth: 10 m,
- Tamaño del producto:
305 x 99 x 129 mm
- Puerto USB,
- Luces LED RGB,
- Radio FM,
- Fuente de alimentación: DC 5 V, 1 A,
- Frecuencias de operación: 2.4 GHz,
- Potencia máxima de transmisión:
0.00246 W.

Contenido del paquete

- The Vibe 220
- Manual del usuario
- Cable de carga
- Certificado de garantía

Declaración de conformidad de la UE - Simplificada

Mediante este documento, E-BODA DISTRIBUTION S.R.L declara que el tipo de equipo de radio, altavoz de audio, cumple con la Directiva 2014/53/UE.

El texto completo de la Declaración de Conformidad de la UE está disponible en la siguiente dirección de internet:

http://www.e-boda.ro/dec_conf/e-boda_thevibe220_lot_1.pdf



¡Nota!

El diseño del producto y los parámetros técnicos pueden estar sujetos a cambios sin previo aviso. Esto se aplica a las especificaciones técnicas y de software, así como al manual del usuario. El manual del usuario proporciona orientación general sobre el producto. El fabricante y el distribuidor no asumen ninguna responsabilidad por compensar los errores que puedan ocurrir en la descripción proporcionada en el manual del usuario.

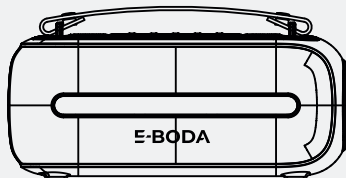
La marca CE es un marcado obligatorio de conformidad para los productos que se ponen en el mercado en el Área Económica Europea. El marcado CE en un producto asegura que cumple con los requisitos esenciales de las directivas CE correspondientes.

Este producto está marcado con el símbolo distintivo para la clasificación selectiva de los residuos de equipos eléctricos y electrónicos. Este símbolo indica que el producto debe ser aceptado por un sistema de recolección selectiva de residuos, de acuerdo con la Directiva de la UE 2002/96/CE, para ser reciclado o desmontado y reducir su impacto en el medio ambiente.

¡Atención! Los productos electrónicos no clasificados selectivamente pueden tener un impacto negativo en el medio ambiente y la salud humana, ya que pueden contener sustancias peligrosas.

Baterías: ¡Atención! Está prohibido desechar las baterías en la basura común. Por favor, entregue las baterías usadas en centros de reciclaje. El uso incorrecto de las baterías puede causar fugas o corrosión. La batería incluida en el paquete no contiene metales pesados.

ROHS (Restriction of Hazardous Substances) es una directiva que se implementó el 1 de julio de 2006. Su objetivo es restringir la venta de productos eléctricos y electrónicos que contengan sustancias peligrosas, como plomo, cromo hexavalente, cadmio, bifenilos polibromados (PBB) y éteres difenilos polibromados (PBDE). La directiva busca reducir los riesgos ambientales y de salud asociados con el uso y la eliminación de estas sustancias en productos eléctricos y electrónicos.



THE VIBE 220

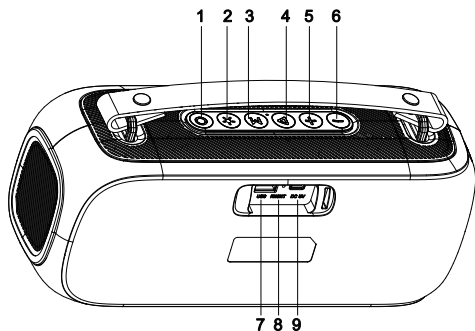
e-boda.ro

Pour un fonctionnement optimal, veuillez lire attentivement ce manuel avant utilisation.

Caractéristiques du produit :

- Enceinte portable E-Boda the Vibe 220
- Effets d'éclairage RGB
- Bluetooth V5.3
- Port USB
- Radio FM
- Batterie lithium-ion intégrée de 3600 mAh
- Poignée de transport

Panneau de contrôle



1. Bouton d'alimentation ;
2. Bouton d'effets lumineux ;
3. Bouton de mode ;
4. Bouton de pause/lecture ;
5. Bouton de volume/avance.
6. Bouton de volume/baisse ;
7. Port USB ;
8. Port de réinitialisation ;
9. Port de charge Type-C.

Mise sous tension / hors tension

Appuyez et maintenez enfoncé le bouton d'alimentation pour allumer l'enceinte portable, et maintenez-le enfoncé longuement pour l'éteindre.

Radio

- Démarrez le Vibe 220 en appuyant sur le bouton "Power", puis appuyez sur le bouton "Mode" jusqu'à ce que l'appareil entre en mode radio.
- Appuyez et maintenez enfoncé le bouton "Lecture/Pause" jusqu'à ce que le Vibe 220 analyse et mémorise toutes les stations disponibles.
- Appuyez et maintenez enfoncé le bouton "Suivant" pour passer à la station suivante disponible, et appuyez et maintenez enfoncé le bouton "Précédent" pour revenir à la station précédente.
- Appuyez brièvement sur le bouton "Suivant" pour augmenter le volume, et appuyez brièvement sur le bouton "Précédent" pour diminuer le volume.

Chargement

Le chargeur n'est pas inclus dans l'emballage. Pour charger l'enceinte, utilisez un chargeur universel avec une sortie de 5V 1A ou connectez-la à un PC. Pendant le processus de chargement, il est possible que certaines chansons avec un son fort et des basses ne soient pas jouées à leur capacité maximale. Vous pouvez toujours utiliser le produit à un niveau de volume moyen pendant qu'il est en charge. Le temps de charge est d'environ 5 heures, mais le temps de charge réel peut varier en fonction de votre chargeur.

Attention !

- Ne pas utiliser/exposer le produit à des températures extrêmes.
- Conservez le produit dans des endroits frais, loin des sources de chaleur.
- Pour protéger votre audition et prolonger la durée de vie du produit, évitez de jouer au volume maximum.

Lumières RGB

L'appareil est doté d'un éclairage ambiant à LED RGB. Les lumières s'allumeront automatiquement lorsque l'appareil sera allumé, mais vous pouvez également les activer/désactiver pendant la lecture en utilisant le bouton "RGB" dédié.

Fonction Bluetooth

- Lorsque vous allumez le Vibe 220, il entrera automatiquement en mode Bluetooth.
- Activez le Bluetooth sur l'appareil à partir duquel vous souhaitez lire de la musique et recherchez "Vibe 220".
- Sélectionnez "Associer" sur votre appareil.
- Le Vibe 220 émettra un signal sonore après cette opération, indiquant que vos appareils sont jumelés avec succès.
- Appuyez brièvement sur les boutons de volume pour ajuster le volume.
- Appuyez brièvement sur les boutons lecture/pause pour arrêter/démarrer la lecture.

Note : Connecter une source de lecture via USB basculera automatiquement le Vibe 220 sur cette source.

USB

- Insérez une clé USB pendant que le Vibe 220 est allumé, et il basculera automatiquement en mode de lecture USB.
- Appuyez et maintenez enfoncé le bouton "Suivant" pour sélectionner la chanson désirée.
- Appuyez brièvement sur le bouton "Suivant" pour augmenter le volume, et appuyez brièvement sur le bouton "Précédent" pour diminuer le volume.
- Appuyez sur le bouton "Lecture/Pause" pour arrêter/repandre la lecture.

Caractéristiques

- Version Bluetooth : V 5.3,
- Taille du haut-parleur : 2,5 pouces x 2,
- Puissance RMS : 12 W, 4 Ω,
- Puissance maximale : 24 W,
- Batterie : 3,7 V, 3 600 mAh,
- Temps de lecture : 4 heures au volume maximal et 8 heures à 50 % du volume,
- Fréquence : 80 Hz - 16 kHz,
- Portée Bluetooth : 10 m,
- Taille du produit : 305 x 99 x 129 mm
- Port USB,
- Lumières LED RGB,
- Radio FM,
- Alimentation électrique : DC 5 V, 1 A,
- Fréquences de fonctionnement : 2,4 GHz,
- Puissance de transmission maximale : 0,00246 W.

Contenu de l'emballage

- TheVibe 220
- Manuel de l'utilisateur
- Câble de chargement
- Certificat de garantie

Déclaration de conformité CE - Simplifiée

Par le biais de ce document, E-BODA DISTRIBUTION S.R.L déclare que le type d'équipement radio, haut-parleur audio, est conforme à la Directive 2014/53/UE.

Le texte intégral de la Déclaration de Conformité CE est disponible à l'adresse internet suivante :

http://www.e-boda.ro/dec_conf/e-boda_thevibe220_lot_1.pdf



Remarque !

Le design du produit et les paramètres techniques peuvent être modifiés sans notification préalable. Cela s'applique aux spécifications techniques/logicielles et au manuel d'utilisation. Le manuel d'utilisation fournit des indications générales pour le produit. Le fabricant et le distributeur ne sont pas responsables de compenser les éventuelles erreurs pouvant survenir dans la description fournie dans le manuel d'utilisation.

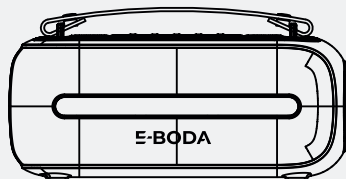
Le marquage CE est un marquage de conformité obligatoire pour les produits mis sur le marché dans l'Espace économique européen. Le marquage CE sur un produit garantit que le produit est conforme aux exigences essentielles des directives CE applicables.

Ce produit est marqué du symbole distinctif pour le tri sélectif des déchets d'équipements électriques et électroniques. Ce symbole indique que le produit doit être accepté par un système de collecte sélective des déchets, conformément à la directive européenne 2002/96/CE, afin d'être recyclé ou démantelé pour réduire son impact sur l'environnement.

Attention ! Les produits électroniques non triés de manière sélective peuvent avoir un impact négatif sur l'environnement et la santé humaine car ils peuvent contenir des substances dangereuses.

Batteries : Attention ! Il est interdit de jeter les batteries dans les ordures habituelles. Veuillez les remettre aux centres de recyclage. Une utilisation incorrecte des batteries peut entraîner des fuites ou de la corrosion. La batterie incluse dans l'emballage ne contient pas de métaux lourds.

La directive RoHS (Restriction des substances dangereuses) est entrée en vigueur le 1er juillet 2006. Elle vise à restreindre la vente de produits électriques et électroniques contenant des substances dangereuses telles que le plomb, le chrome hexavalent, le cadmium, les polybromobiphényles (PBB) et les polybromodiphényléthers (PBDE). La directive vise à réduire les risques environnementaux et sanitaires liés à l'utilisation et à l'élimination de ces substances dans les produits électriques et électroniques.



THE VIBE 220

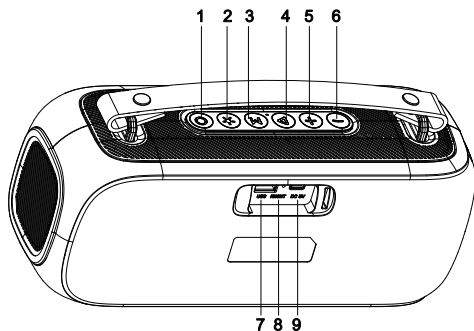
e-boda.ro

Für einen ordnungsgemäßen Betrieb lesen Sie bitte diese Anleitung sorgfältig vor der Verwendung durch.

Produktmerkmale:

- Tragbarer Lautsprecher E-Boda the Vibe 220
- RGB-Beleuchtungseffekte
- Bluetooth V5.3
- USB-Anschluss
- FM-Radio
- Eingebauter 3600 mAh Lithium-Akku
- Tragegriff

Bedienfeld



1. Ein-/Ausschaltknopf;
2. Beleuchtungseffekte-Knopf;
3. Modus-Knopf;
4. Pause/Wiedergabe-Knopf;
5. Lauter/Vorwärts-Knopf.
6. Leiser/Rückwärts-Knopf;
7. USB-Anschluss;
8. Reset-Anschluss;
9. Type-C-Ladeanschluss.

Power Ein/Aus

Drücken und halten Sie die Ein/Aus-Taste, um den tragbaren Lautsprecher einzuschalten, und halten Sie die Ein/Aus-Taste lange gedrückt, um ihn auszuschalten.

Radio

- Starten Sie den Vibe 220, indem Sie die Taste "Power" drücken, und drücken Sie dann die Taste "Modus", bis das Gerät in den Radio-Modus wechselt.
- Drücken und halten Sie die Taste "Wiedergabe/Pause", bis der Vibe 220 alle verfügbaren Sender scannt und speichert.
- Drücken und halten Sie die Taste "Vorwärts" oder "Nächste", um zum nächsten verfügbaren Sender zu wechseln, und drücken und halten Sie die Taste "Zurück" oder "Vorherige", um zum vorherigen Sender zu wechseln.
- Drücken Sie die Taste "Vorwärts" oder "Nächste" kurz, um die Lautstärke zu erhöhen, und drücken Sie die Taste "Zurück" oder "Vorherige" kurz, um die Lautstärke zu verringern.

Aufladen

Das Ladegerät ist nicht im Lieferumfang enthalten. Verwenden Sie zum Laden des Lautspeakers ein Universalladegerät mit einer Ausgangsleistung von 5V 1A oder schließen Sie es an einen PC an. Während des Ladevorgangs ist es möglich, dass einige Lieder mit starkem Sound und Bass nicht mit ihrer maximalen Kapazität wiedergegeben werden. Sie können das Produkt jedoch weiterhin bei mittlerer Lautstärke verwenden, während es geladen wird. Die Ladezeit beträgt ungefähr 5 Stunden, die tatsächliche Ladezeit kann jedoch je nach Ihrem Ladegerät variieren.

Warnung!

- Verwenden/Speichern Sie das Produkt nicht bei extremen Temperaturen.
- Lagern Sie das Produkt an kühlen Orten, fern von Hitzequellen.
- Um Ihr Gehör zu schützen und die Lebensdauer des Produkts zu verlängern, vermeiden Sie das Abspielen mit maximaler Lautstärke.

RGB-Lichter

Das Gerät verfügt über RGB-LED-Stimmungsbeleuchtung. Die Lichter schalten sich automatisch ein, wenn das Gerät eingeschaltet wird, aber Sie können sie auch während der Wiedergabe mithilfe der dedizierten "RGB"-Taste ein- oder ausschalten.

Bluetooth-Funktion

- Wenn Sie den Vibe 220 einschalten, wechselt er automatisch in den Bluetooth-Modus.
- Aktivieren Sie Bluetooth auf dem Gerät, von dem aus Sie Musik abspielen möchten, und suchen Sie nach "Vibe 220".
- Wählen Sie "Koppeln" auf Ihrem Gerät aus.
- Der Vibe 220 gibt nach dieser Operation ein akustisches Signal aus, das anzeigt, dass Ihre Geräte erfolgreich gekoppelt wurden.
- Drücken Sie die Lautstärketasten kurz, um die Lautstärke anzupassen.
- Drücken Sie die Wiedergabe/Pause-Tasten kurz, um die Wiedergabe zu stoppen/starten.

Hinweis: Das Anschließen einer Wiedergabequelle über USB schaltet den Vibe 220 automatisch auf diese Quelle um.

USB

- Stecken Sie einen USB-Stick ein, während der Vibe 220 eingeschaltet ist, und er wechselt automatisch in den USB-Wiedergabemodus.
- Drücken und halten Sie die Taste "Vorwärts" oder "Nächste", um das gewünschte Lied auszuwählen.
- Drücken Sie die Taste "Vorwärts" oder "Nächste" kurz, um die Lautstärke zu erhöhen, und drücken Sie die Taste "Zurück" oder "Vorherige" kurz, um die Lautstärke zu verringern.
- Drücken Sie die Wiedergabe/Pause-Taste, um die Wiedergabe zu stoppen/fortzusetzen.

Spezifikationen

- Bluetooth Version: V 5.3,
- Speaker Size: 2.5 inch x 2,
- RMS Power: 12 W, 4 Ω ,
- Maximum Power: 24 W,
- Battery: 3.7 V, 3,600 mAh,
- Playback Time: 4 hours at maximum volume & 8 hours at 50% volume,
- Frequency: 80 Hz - 16 kHz,
- Bluetooth Coverage Range: 10 m,
- Product Size:
305 x 99 x 129 mm
- USB Port,
- RGB LED Lights,
- FM Radio,
- Power Supply: DC 5 V, 1 A,
- Operating Frequencies: 2.4 GHz,
- Maximum Transmission Power:
0.00246 W.

Lieferumfang

- The Vibe 220
- Ladekabel
- Benutzerhandbuch
- Garantiezertifikat

EU-Konformitätserklärung - Vereinfacht

Hiermit erklärt E-BODA DISTRIBUTION S.R.L., dass der Typ des Funkgeräts Audiolautsprecher gemäß der Richtlinie 2014/53/EU konform ist.

Der vollständige Text der EU-Konformitätserklärung ist unter folgender Internetadresse verfügbar:

http://www.e-boda.ro/dec_conf/e-boda_thevibe220_lot_1.pdf



Hinweis!

Das Design des Produkts und die technischen Parameter können ohne vorherige Benachrichtigung Änderungen unterliegen. Dies betrifft technische/Software-Spezifikationen und das Benutzerhandbuch. Das Benutzerhandbuch bietet allgemeine Anleitungen für das Produkt. Der Hersteller und der Vertrieb übernehmen keine Verantwortung für Fehler in der Beschreibung im Benutzerhandbuch.

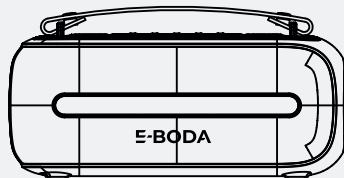
Die CE-Kennzeichnung ist ein verpflichtendes Konformitätszeichen für Produkte, die auf dem Markt im Europäischen Wirtschaftsraum bereitgestellt werden. Die CE-Kennzeichnung auf einem Produkt stellt sicher, dass das Produkt den wesentlichen Anforderungen der geltenden CE-Richtlinien entspricht.

Dieses Produkt ist mit dem charakteristischen Symbol für die selektive Sortierung von Elektro- und Elektronikaltgeräten gekennzeichnet. Dieses Symbol zeigt an, dass das Produkt von einem selektiven Abfallsammelsystem angenommen werden muss, um gemäß der EU-Richtlinie 2002/96/EG recycelt oder demontiert zu werden und seine Auswirkungen auf die Umwelt zu verringern.

Achtung! Nicht selektiv sortierte elektronische Produkte können negative Auswirkungen auf die Umwelt und die menschliche Gesundheit haben, da sie möglicherweise gefährliche Substanzen enthalten.

Batterien: Achtung! Es ist verboten, Batterien im normalen Müll zu entsorgen. Bitte geben Sie gebrauchte Batterien bei Recyclingzentren ab. Unsachgemäßer Gebrauch von Batterien kann zu Leckagen oder Korrosion führen. Die im Paket enthaltene Batterie enthält keine Schwermetalle.

Die ROHS (Beschränkung der Verwendung bestimmter gefährlicher Stoffe in Elektro- und Elektronikgeräten) ist eine Richtlinie, die am 1. Juli 2006 in Kraft getreten ist. Sie zielt darauf ab, den Verkauf von elektrischen und elektronischen Produkten und Geräten einzuschränken, die gefährliche Substanzen wie Blei, hexavalentes Chrom, Cadmium, polybromierte Biphenyle (PBB) und polybromierte Diphenylether (PBDE) enthalten. Die Richtlinie zielt darauf ab, die Umwelt- und Gesundheitsrisiken im Zusammenhang mit der Verwendung und Entsorgung dieser Substanzen in elektrischen und elektronischen Produkten zu verringern.



THE VIBE 220

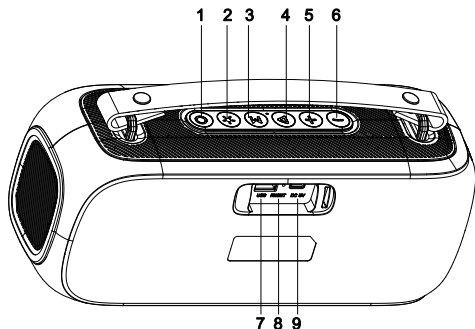
e-boda.ro

Do poprawnego działania proszę uważnie przeczytać niniejszą instrukcję przed użyciem.

Cechy produktu:

- Przenośny głośnik E-Boda the Vibe 220
- Efekty oświetlenia RGB
- Bluetooth V5.3
- Port USB
- Radio FM
- Wbudowana bateria litowa o pojemności 3600 mAh
- Uchwyt do przenoszenia

Panel sterowania



1. Przycisk zasilania;
2. Przycisk efektów oświetlenia;
3. Przycisk trybu;
4. Przycisk pauzy/odtwarzania;
5. Przycisk zwiększania głośności/przewijania do przodu.
6. Przycisk zmniejszania głośności/cofania;
7. Port USB;
8. Port resetowania;
9. Port ładowania typu C.

Włączanie/Wyłączanie

Naciśnij i przytrzymaj przycisk zasilania, aby włączyć przenośny głośnik, a długo przytrzymaj przycisk zasilania, aby go wyłączyć.

Radio

- Włącz Vibe 220, naciskając przycisk "Power", a następnie naciśnij przycisk "Mode", aby urządzenie przełączyło się w tryb radiowy.
- Przytrzymaj przycisk "Play/Pause", aż Vibe 220 zeskanuje i zapisze wszystkie dostępne stacje.
- Przytrzymaj przycisk "Forward" lub "Next", aby przejść do następnej dostępnej stacji, i przytrzymaj przycisk "Back" lub "Previous", aby przełączyć się na poprzednią stację.
- Naciśnij krótko przycisk "Forward" lub "Next", aby zwiększyć głośność, a naciśnij krótko przycisk "Back" lub "Previous", aby zmniejszyć głośność.

Ładowanie

Ładowarka nie jest dołączona do zestawu. Aby naładować głośnik, użyj uniwersalnej ładowarki o wyjściu 5V 1A lub podłącz go do komputera. W trakcie procesu ładowania niektóre piosenki o dużym natężeniu dźwięku i basu mogą nie być odtwarzane na maksymalnej głośności. Nadal możesz korzystać z produktu na średnim poziomie głośności podczas ładowania. Czas ładowania wynosi około 5 godzin, ale rzeczywisty czas ładowania może się różnić w zależności od używanej ładowarki.

Ostrzeżenie!

- Nie używaj/wystawiaj produkt na działanie ekstremalnych temperatur.
- Przechowuj produkt w chłodnych miejscach z dala od źródeł ciepła.
- Aby chronić słuch i wydłużyć żywotność produktu, unikaj odtwarzania na maksymalnej głośności.

Światła RGB

Urządzenie posiada wbudowane oświetlenie RGB LED. Światła automatycznie włączają się po włączeniu urządzenia, ale możesz również przetrzącać je w trakcie odtwarzania za pomocą dedykowanego przycisku "RGB".

Funkcja Bluetooth

- Po włączeniu Vibe 220 automatycznie przejdzie on w tryb Bluetooth.
- Włącz Bluetooth na urządzeniu, z którego chcesz odtwarzać muzykę, i wyszukaj "Vibe 220".
- Wybierz "Połącz" na swoim urządzeniu.
- Po tej operacji Vibe 220 wyemituje sygnał dźwiękowy, wskazujący, że urządzenia zostały pomyślnie sparowane.
- Naciśnij krótko przyciski regulacji głośności, aby dostosować głośność.
- Naciśnij krótko przyciski odtwarzania/pauzy, aby zatrzymać/wznowić odtwarzanie.

Uwaga: Podłączenie źródła odtwarzania za pomocą USB automatycznie przełączy Vibe 220 na to źródło.

USB

- Włóż pendrive, gdy Vibe 220 jest włączony, i urządzenie automatycznie przełączy się w tryb odtwarzania z USB.
- Przytrzymaj przycisk "Forward" lub "Next", aby wybrać pożądaną piosenkę.
- Naciśnij krótko przycisk "Forward" lub "Next", aby zwiększyć głośność, a naciśnij krótko przycisk "Back" lub "Previous", aby zmniejszyć głośność.
- Naciśnij przycisk "Play/Pause", aby zatrzymać/wznowić odtwarzanie.

Dane techniczne

- Wersja Bluetooth: V 5.3,
- Rozmiar głośnika: 2,5 cala x 2,
- Moc RMS: 12 W, 4 Ω ,
- Moc maksymalna: 24 W,
- Bateria: 3,7 V, 3 600 mAh,
- Czas odtwarzania: 4 godziny przy maksymalnej głośności i 8 godzin przy 50% głośności,
- Zakres częstotliwości: 80 Hz - 16 kHz,
- Zasięg Bluetooth: 10 m,
- Wymiary produktu: 305 x 99 x 129 mm
- Port USB,
- Światła RGB LED,
- Radio FM,
- Zasilanie: DC 5 V, 1 A,
- Częstotliwości pracy: 2,4 GHz,
- Maksymalna moc transmisji: 0,00246 W.

Zawartość Paczki

- The Vibe 220
- Instrukcja obsługi
- Kabel ładowania
- Certyfikat gwarancji

Deklaracja zgodności UE - Uproszczona

Niniejszym E-BODA DISTRIBUTION S.R.L oświadcza, że typ urządzenia radiowego, głośnik audio, jest zgodny z Dyrektywą 2014/53/UE.

Pełny tekst Deklaracji zgodności UE jest dostępny pod następującym adresem internetowym:

http://www.e-boda.ro/dec_conf/e-boda_thevibe220_lot_1.pdf



Uwaga!

Wygląd produktu oraz parametry techniczne mogą podlegać zmianom bez wcześniejszego powiadomienia. Dotyczy to specyfikacji technicznej/oprogramowania oraz instrukcji obsługi. Instrukcja obsługi zawiera ogólne wskazówki dotyczące użytkowania produktu. Producent i dystrybutor nie ponoszą odpowiedzialności za ewentualne błędy w opisie zawartym w instrukcji obsługi.

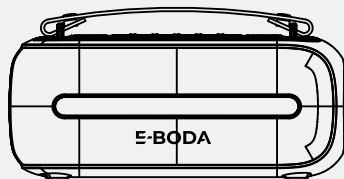
Oznaczenie CE jest obowiązkowym znakiem zgodności dla produktów wprowadzanych na rynek w Europejskim Obszarze Gospodarczym. Oznaczenie CE na produkcie oznacza, że produkt spełnia podstawowe wymagania odpowiednich dyrektyw CE.

Ten produkt jest oznaczony charakterystycznym symbolem selektywnego zbierania zużytego sprzętu elektrycznego i elektronicznego. Symbol ten oznacza, że produkt musi być przyjęty przez selektywny system zbierania odpadów, zgodnie z Dyrektywą UE 2002/96/EC, celem poddania go recyklingowi lub demontażu w celu zmniejszenia jego wpływu na środowisko.

Uwaga! Nieselektywnie segregowane produkty elektroniczne mogą mieć negatywny wpływ na środowisko i zdrowie człowieka, ponieważ mogą zawierać substancje niebezpieczne.

Baterie: Uwaga! Zakazuje się wyrzucania baterii do zwykłego śmieci. Prosimy dostarczyć zużyte baterie do punktów zbiórki do recyklingu. Niewłaściwe użytkowanie baterii może powodować wycieki lub korozję. Bateria dołączona do opakowania nie zawiera metali ciężkich.

ROHS (Restriction of Hazardous Substances) to dyrektywa, która została wprowadzona 1 lipca 2006 roku. Celem dyrektywy jest ograniczenie sprzedaży produktów elektrycznych i elektronicznych zawierających substancje niebezpieczne, takie jak ołów, sześciowartościowy chrom, kadm, polibromowane bifenyle (PBB) i polibromowane estry difenylowe (PBDE). Dyrektywa ma na celu zmniejszenie ryzyka dla środowiska i zdrowia związanego z wykorzystaniem i utylizacją tych substancji w produktach elektrycznych i elektronicznych.



THE VIBE 220

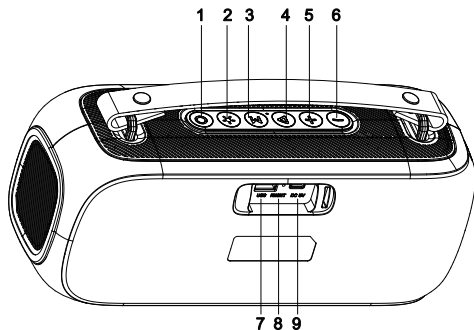
e-boda.ro

За правилната работа, моля прочетете внимателно този ръководител преди употреба.

Характеристики на продукта:

- Преносим говорител E-Boda the Vibe 220
- Ефекти на RGB осветление
- Bluetooth V5.3
- USB порт
- FM радио
- Вградена литиево-йонна батерия с капацитет от 3600 mAh
- Дръжка за носене

Панел за управление



1. Бутон за захранване;
2. Бутон за ефекти на осветлението;
3. Бутон за режим;
4. Бутон за пауза/възпроизвеждане;
5. Бутон за увеличаване на силата на звука/напред.
6. Бутон за намаляване на силата на звука/назад;
7. USB порт;
8. Порт за нулиране;
9. Порт за зареждане Type-C.

Включване/Изключване

Натиснете и задръжте бутона за захранване, за да включите преносимия говорител, и задръжте бутона за захранване дълго, за да го изключите.

Радио

- Стартирайте Vibe 220, като натиснете бутона "Захранване", след което натиснете бутона "Режим", докато устройството влезе в режим на радио.
- Натиснете и задръжте бутона "Пауза/Възпроизвеждане", докато Vibe 220 сканира и запамятава всички налични станции.
- Натиснете и задръжте бутона "Напред" или "Следващ" за превключване към следващата налична станция, и натиснете и задръжте бутона "Назад" или "Предишен", за да превключите към предходната станция.
- Натиснете бутона "Напред" или "Следващ" кратко, за да увеличите звука, и натиснете бутона "Назад" или "Предишен" кратко, за да намалите звука.

Зареждане

Зарядното устройство не е включено в опаковката. За да заредите говорителя, използвайте универсално зарядно с изход от 5V 1A или го свържете към компютър. По време на процеса на зареждане, е възможно някои песни със силен звук и бас да не се възпроизвеждат на пълна мощност. Все пак можете да използвате продукта на средно ниво на звук, докато се зарежда. Времето за зареждане е около 5 часа, но фактическото време за зареждане може да варира в зависимост от вашия зарядно.

Внимание!

- Не излагайте продукта на екстремни температури.
- Съхранявайте продукта на хладни места, далече от източници на топлина.
- За защита на слуха си и за удължаване на живота на продукта, избягвайте да го включвате на максимална сила.

RGB осветление

Устройството разполага с RGB LED амбиентно осветление. Светлините автоматично ще се включат, когато устройството бъде включено, но можете също така да ги включите/изключите по време на възпроизвеждане, използвайки специалния бутон "RGB".

Bluetooth функция

- Когато включите Vibe 220, той автоматично ще влезе в режим Bluetooth.
- Активирайте Bluetooth на устройството, от което искате да възпроизведате музика и потърсете "Vibe 220".
- Изберете "Сдвояване" на вашето устройство.
- Vibe 220 ще излъчи звуков сигнал след тази операция, който показва, че устройствата са успешно сдвоени.
- Натиснете бутоните за силата на звука кратко, за да регулирате звука.
- Натиснете бутоните за възпроизвеждане/пауза кратко, за да спрете/стартирате възпроизвеждането.

Забележка: Свързването на източник за възпроизвеждане чрез USB автоматично ще превключи Vibe 220 към този източник.

USB

- Вкарайте USB флаш памет, докато Vibe 220 е включен, и той автоматично ще превключи към режим на възпроизвеждане от USB.
- Натиснете и задръжте бутона "Напред" или "Следващ", за да изберете желаната песен.
- Натиснете бутона "Напред" или "Следващ" кратко, за да увеличите звука, и натиснете бутона "Назад" или "Предишен" кратко, за да намалите звука.
- Натиснете бутона "Пауза/Възпроизвеждане", за да спрете/възобновите възпроизвеждането.

Спецификации

- Версия на Bluetooth: V 5.3,
- Размер на говорителите: 2,5 инча x 2,
- RMS мощност: 12 W, 4 Ω,
- Максимална мощност: 24 W,
- Батерия: 3,7 V, 3,600 mAh,
- Време за възпроизвеждане: 4 часа на максимална сила на звука и 8 часа на 50% сила на звука,
- Честота: 80 Hz - 16 kHz,
- Обхват на Bluetooth покритие: 10 м,
- Размер на продукта: 305 x 99 x 129 мм
- USB порт,
- RGB LED осветление,
- FM радио,
- Захранване: DC 5 V, 1 A,
- Работни честоти: 2,4 GHz,
- Максимална мощност на предаване: 0,00246 W.

Съдържание на пакета

- The Vibe 220
- Потребителско ръководство
- Кабел за зареждане
- Гаранционен сертификат

Европейско изявление за съответствие - опростено

С настоящия документ E-BODA DISTRIBUTION S.R.L обявява, че типът радиооборудване - аудио говорител е в съответствие с Директива 2014/53/ЕС.

Пълният текст на Европейското изявление за съответствие е достъпен на следния интернет адрес:

http://www.e-boda.ro/dec_conf/e-boda_thevibe220_lot_1.pdf



Забележка!

Дизайнът на продукта и техническите параметри могат да бъдат подложени на промени без предварително уведомление. Това важи за техническите/софтуерни спецификации и ръководството на потребителя. Ръководството на потребителя осигурява общи насоки за продукта. Производителят и дистрибуторът не носят отговорност за обезщетение за възможни грешки, които могат да възникнат в описанието, предоставено в ръководството на потребителя.

Маркировката CE е задължителна маркировка за съответствие на продуктите, поставени на пазара в Европейското икономическо пространство. Маркировката CE на продукта осигурява, че продуктът отговаря на основните изисквания на приложимите CE директиви.

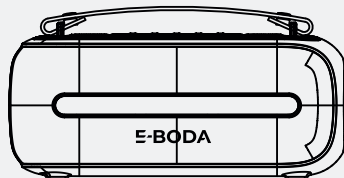
Този продукт е маркиран с характерния символ за селективно сортиране на отпадъци от електрическо и електронно оборудване.

Този символ означава, че продуктът трябва да бъде приет от селективна система за събиране на отпадъци, в съответствие с Директива 2002/96/EO на ЕС, с цел рециклиране или разглобяване, за да се намали негативното въздействие върху околната среда.

Внимание! Електронните продукти, които не са селективно сортирани, могат да оказват негативно въздействие върху околната среда и човешкото здраве, тъй като може да съдържат вредни вещества.

Батерии: Внимание! Забранено е изхвърлянето на батерии в обикновените боклуци. Моля, предайте използваните батерии в центровете за рециклиране. Неправилното използване на батериите може да причини изтичане или корозия. Батерията, включена в опаковката, не съдържа тежки метали.

ROHS (Restriction of Hazardous Substances) е директива, която беше въведена на 1 юли 2006 г. Тя има за цел да ограничи продажбата на електрически и електронни продукти и оборудване, съдържащи вредни вещества като олово, хексавалентен хром, кадмий, полибромирани бифенили (PBB) и полибромирани дифенилетири (PBDE). Директивата има за цел да намали екологичните и здравните рискове, свързани с употребата и изхвърлянето на тези вещества в електрически и електронни продукти.



THE VIBE 220

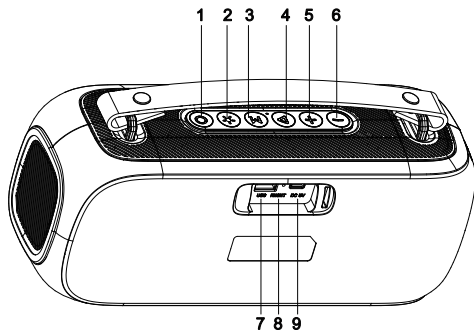
e-boda.ro

A megfelelő működés érdekében kérjük, gondosan olvassa el ezt a kézikönyvet használat előtt.

Termékjellemzők

- Hordozható hangszóró E-Boda the Vibe 220
- RGB világítási effektek
- Bluetooth V5.3
- USB port
- FM rádió
- Beépített 3600 mAh lítium akkumulátor
- Hordozó fogantyú

Vezérlőpanel



1. Bekapcsoló gomb;
2. Világítási effektek gomb;
3. Mód gomb;
4. Szünet/Lejátszás gomb;
5. Hangerő fel/Előre gomb.

6. Hangerő le/Hátra gomb;
7. USB port;
8. Visszaállító port;
9. Type-C töltőport.

Bekapcsolás/Kikapcsolás

Nyomja meg és tartsa lenyomva a bekapcsoló gombot, hogy bekapcsolja a hordozható hangszórót, és tartsa lenyomva hosszan a bekapcsoló gombot a kikapcsoláshoz.

Rádió

- Indítsa el a Vibe 220-t a "Power" gomb megnyomásával, majd nyomja meg a "Mode" gombot, amíg a készülék rádiómódra nem vált.
- Nyomja le és tartsa lenyomva a "Play/Pause" gombot, amíg a Vibe 220 be nem olvassa és tárolja az összes elérhető állomást.
- Nyomja le és tartsa lenyomva a "Forward" vagy "Next" gombot a következő elérhető állomásra váltáshoz, és nyomja le és tartsa lenyomva a "Back" vagy "Previous" gombot a korábbi állomásra váltáshoz.
- Nyomja meg a "Forward" vagy "Next" gombot röviden a hangerő növeléséhez, és nyomja meg a "Back" vagy "Previous" gombot röviden a hangerő csökkentéséhez.

Töltés

A töltő nem tartozék a csomaghoz. A hangszóró töltéséhez használjon egy univerzális töltőt 5V 1A kimenettel vagy csatlakoztassa egy számítógéphez. A töltési folyamat során előfordulhat, hogy néhány erős hangú és basszusú dal nem játszsa le a maximum teljesítményét. A terméket közepes hangerőszinten használhatja töltés közben. A töltési idő kb. 5 óra, de a tényleges töltési idő változhat a töltőtől függően.

Figyelem!

- Ne használja/közvetlen hőforrásoktól távol tartsa a terméket.
- Tárolja a terméket hűvös helyen, hőforrásoktól távol.
- A hallás védelme és a termék élettartamának meghosszabbítása érdekében kerülje a maximális hangerőn való lejátszást.

RGB fények

A készülék RGB LED környezeti világítással rendelkezik. A fények automatikusan bekapcsolnak, amikor a készülék be van kapcsolva, de lejátszás közben is ki/be kapcsolhatja őket a dedikált "RGB" gomb segítségével.

Bluetooth funkció

- Amikor bekapcsolja a Vibe 220-t, automatikusan Bluetooth módba lép.
- Engedélyezze a Bluetooth-ot azon az eszközön, amelyről le szeretné játszani a zenét, és keresse meg a "Vibe 220" készüléket.
- Válassza ki a "Párosítás" lehetőséget az eszközén.
- A Vibe 220 hangjelzést ad ki ezt követően, jelezve, hogy az eszközök sikeresen párosítva lettek.
- Nyomja meg röviden a hangerőgombokat a hangerő beállításához.
- Nyomja meg röviden a lejátszás/szünet gombokat a lejátszás megállításához/újraindításához.

Megjegyzés: Ha egy lejátszási forrást USB-n keresztül csatlakoztat, a Vibe 220 automatikusan átvált erre a forrásra.

USB

- Csatlakoztassa a USB meghajtót, amikor a Vibe 220 be van kapcsolva, és az automatikusan USB lejátszás módba vált.
- Tartsa lenyomva a "Forward" vagy "Next" gombot a kívánt dal kiválasztásához.
- Nyomja meg röviden a "Forward" vagy "Next" gombot a hangerő növeléséhez, és nyomja meg a "Back" vagy "Previous" gombot röviden a hangerő csökkentéséhez.
- Nyomja meg a "Play/Pause" gombot a lejátszás megállításához/folytatásához.

Műszaki adatok

- Bluetooth verzió: V 5.3,
- Hangszóró mérete: 2,5 hüvelyk x 2,
- RMS teljesítmény: 12 W, 4 Ω,
- Maximális teljesítmény: 24 W,
- Akkumulátor: 3,7 V, 3600 mAh,
- Lejátszási idő: 4 óra maximális hangerőnél és 8 óra 50% hangerőnél,
- Frekvencia: 80 Hz - 16 kHz,
- Bluetooth lefedettségi tartomány: 10 m,
- Termékméret:
305 x 99 x 129 mm
- USB port,
- RGB LED fények,
- FM rádió,
- Tápegység: DC 5 V, 1 A,
- Működési frekvenciák: 2,4 GHz,
- Maximális átviteli teljesítmény: 0,00246 W.

A csomag tartalma

- The Vibe 220
- Felhasználói kézikönyv
- Töltőkábel
- Jótállási igazolás

EU Megfelelőségi Nyilatkozat - Egyszerűsített változat

E-BODA DISTRIBUTION S.R.L ezen dokumentummal közli, hogy az audió hangszóró típusú rádióberendezés megfelel a 2014/53/EU irányelvnek.

Az EU Megfelelőségi Nyilatkozat teljes szövege elérhető az alábbi internetes címen:

http://www.e-boda.ro/dec_conf/e-boda_thevibe220_lot_1.pdf



Megjegyzés!

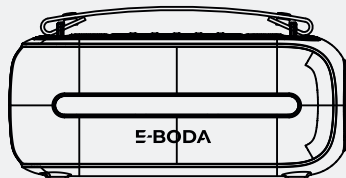
A termék kialakítása és műszaki paraméterei előzetes értesítés nélkül változhatnak. Ez vonatkozik a műszaki/szoftver specifikációkra és a felhasználói kézikönyvre. A felhasználói kézikönyv általános útmutatást nyújt a termék használatához. A gyártó és a forgalmazó nem vállal felelősséget az esetleges hibákért, amelyek előfordulhatnak a felhasználói kézikönyvben szereplő leírásban.

A CE jelölés az Európai Gazdasági Térségen belül forgalomba hozott termékeken kötelező összhangjelölés. A CE jelölés garantálja, hogy a termék megfelel az alkalmazandó CE irányelvek alapvető követelményeinek. Ez a termék meg van jelölve az elektromos és elektronikai hulladékok szelektív gyűjtésére szolgáló jellegzetes szimbólummal. Ez a szimbólum jelzi, hogy a terméket szelektív hulladékgyűjtő rendszeren keresztül kell leadni, az EU 2002/96/EK irányelvnek megfelelően, annak érdekében, hogy újrahasznosításra vagy szétszerelésre kerüljön, és csökkentse környezetre gyakorolt hatását.

Figyelem! A nem szelektíven gyűjtött elektronikai termékek negatív hatással lehetnek a környezetre és az emberi egészségre, mivel veszélyes anyagokat tartalmazhatnak.

Elemek: Figyelem! Tilos az elemeket a rendes szemétkébe dobni. Kérjük, vigye a használt elemeket újrahasznosító központokba. Az elemek helytelen használata szivárgást vagy korróziót okozhat. A csomagban található elem nem tartalmaz nehézfémeket.

Az ROHS (Veszélyes anyagok korlátozása) egy irányelv, amelyet 2006. július 1-jén vezettek be. Célja a veszélyes anyagokat, mint például ólom, hatértékes króm, kadmium, polibrominált bifenilek (PBB) és polibrominált difenil éterek (PBDE), tartalmazó elektromos és elektronikai termékek és berendezések értékesítésének korlátozása. Az irányelv célja a veszélyes anyagok használatával és eldobásával kapcsolatos környezeti és egészségügyi kockázatok csökkentése az elektromos és elektronikai termékekben.



THE VIBE 220

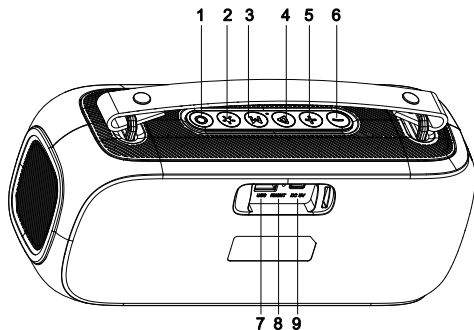
e-boda.ro

Para um funcionamento adequado, por favor, leia atentamente este manual antes de utilizar.

Características do Produto

- Alto-falante Portátil E-Boda the Vibe 220
- Efeitos de Iluminação RGB
- Bluetooth V5.3
- Porta USB
- Rádio FM
- Bateria de Lítio Integrada de 3600 mAh
- Pega de Transporte

Painel de Controle



1. Botão de Liga/Desliga;
2. Botão de Efeitos de Iluminação;
3. Botão de Modo;
4. Botão de Pausa/Reprodução;
5. Botão de Volume Aumentar/Avançar;
6. Botão de Volume Diminuir/Voltar;
7. Porta USB;
8. Porta de Reset;
9. Porta de Carregamento Tipo-C.

Ligar/Desligar

Pressione e segure o botão de ligar para ligar o alto-falante portátil, e mantenha pressionado o botão de ligar por um longo período para desligá-lo.

Rádio

- Inicie o Vibe 220 pressionando o botão "Power" e, em seguida, pressione o botão "Mode" até que o dispositivo entre no modo de rádio.
- Mantenha pressionado o botão "Reproduzir/Pausar" até que o Vibe 220 faça a varredura e armazene todas as estações disponíveis.
- Mantenha pressionado o botão "Avançar" ou "Próxima" para mudar para a próxima estação disponível, e mantenha pressionado o botão "Voltar" ou "Anterior" para alternar para a estação anterior.
- Pressione brevemente o botão "Avançar" ou "Próxima" para aumentar o volume, e pressione brevemente o botão "Voltar" ou "Anterior" para diminuir o volume.

Carregamento

O carregador não está incluído na embalagem. Para carregar o alto-falante, use um carregador universal com saída de 5V 1A ou conecte-o a um PC. Durante o processo de carregamento, é possível que algumas músicas com som forte e grave não sejam reproduzidas em sua capacidade máxima. Você ainda pode usar o produto em um nível de volume médio enquanto estiver sendo carregado. O tempo de carregamento é de aproximadamente 5 horas, mas o tempo real de carregamento pode variar dependendo do seu carregador.

Aviso!

- Não use/exponha o produto a temperaturas extremas.
- Armazene o produto em áreas frescas, longe de fontes de calor.
- Para proteger sua audição e prolongar a vida útil do produto, evite reproduzir no volume máximo.

Luzes RGB

O dispositivo possui iluminação ambiente LED RGB. As luzes se acenderão automaticamente quando o dispositivo for ligado, mas você também pode ativá-las/desativá-las durante a reprodução usando o botão "RGB" dedicado.

Função Bluetooth

- Ao ligar o Vibe 220, ele entrará automaticamente no modo Bluetooth.
- Ative o Bluetooth no dispositivo do qual deseja reproduzir música e procure por "Vibe 220".
- Selecione "Conectar" em seu dispositivo.
- O Vibe 220 emitirá um sinal sonoro após esta operação, indicando que seus dispositivos foram emparelhados com sucesso.
- Pressione os botões de volume brevemente para ajustar o volume.
- Pressione os botões de reprodução/pausa brevemente para interromper/iniciar a reprodução.

Observação: Conectar uma fonte de reprodução via USB mudará automaticamente o Vibe 220 para essa fonte.

USB

- Insira um pen drive enquanto o Vibe 220 estiver ligado, e ele mudará automaticamente para o modo de reprodução USB.
- Pressione e segure o botão "Forward" ou "Next" para selecionar a música desejada.
- Pressione o botão "Forward" ou "Next" brevemente para aumentar o volume e pressione o botão "Back" ou "Previous" brevemente para diminuir o volume.
- Pressione o botão "Play/Pause" para parar/resumir a reprodução.

Especificações

- Versão Bluetooth: V 5.3
- Tamanho do Alto-falante: 2,5 polegadas x 2
- Potência RMS: 12 W, 4 Ω
- Potência Máxima: 24 W
- Bateria: 3,7 V, 3.600 mAh
- Tempo de Reprodução: 4 horas no volume máximo e 8 horas a 50% do volume
- Frequência: 80 Hz - 16 kHz
- Alcance do Bluetooth: 10 metros
- Tamanho do Produto: 305 x 99 x 129 mm
- Porta USB
- Luzes LED RGB
- Rádio FM
- Fonte de Alimentação: DC 5 V, 1 A
- Frequências de Operação: 2.4 GHz
- Potência de Transmissão Máxima: 0,00246 W

Conteúdo da Embalagem:

- The Vibe 220
- Manual do Usuário
- Cabo de Carregamento
- Certificado de Garantia

Declaração de Conformidade da UE - Simplificada

Por meio deste documento, a E-BODA DISTRIBUTION S.R.L declara que o tipo de equipamento de rádio, alto-falante de áudio, está em conformidade com a Diretiva 2014/53/EU.

O texto completo da Declaração de Conformidade da UE está disponível no seguinte endereço da internet:

http://www.e-boda.ro/dec_conf/e-boda_thevibe220_lot_1.pdf



Nota!

O design do produto e os parâmetros técnicos podem estar sujeitos a alterações sem aviso prévio. Isso se aplica às especificações técnicas/software e ao manual do usuário. O manual do usuário fornece orientações gerais para o produto. O fabricante e o distribuidor não assumem qualquer responsabilidade por compensar quaisquer erros que possam ocorrer na descrição fornecida no manual do usuário.

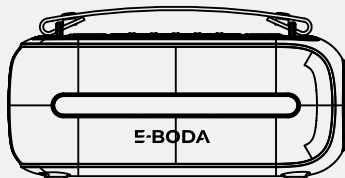
A marcação CE é uma marca de conformidade obrigatória para produtos colocados no mercado no Espaço Econômico Europeu. A marcação CE em um produto garante que o produto esteja em conformidade com os requisitos essenciais das diretivas CE aplicáveis.

Este produto está marcado com o símbolo distintivo para a separação seletiva de equipamentos elétricos e eletrônicos. Esse símbolo indica que o produto deve ser aceito por um sistema de coleta seletiva de resíduos, de acordo com a Diretiva 2002/96/EC da UE, para ser reciclado ou desmontado a fim de reduzir seu impacto no meio ambiente.

Atenção! Produtos eletrônicos não separados seletivamente podem ter um impacto negativo no meio ambiente e na saúde humana, pois podem conter substâncias perigosas.

Baterias: Atenção! É proibido descartar baterias no lixo comum. Por favor, entregue as baterias usadas em centros de reciclagem. O uso inadequado de baterias pode causar vazamento ou corrosão. A bateria incluída na embalagem não contém metais pesados.

A ROHS (Restrição de Substâncias Perigosas) é uma diretiva que foi implementada em 1º de julho de 2006. Ela tem como objetivo restringir a venda de produtos elétricos e eletrônicos e equipamentos que contenham substâncias perigosas, como chumbo, cromo hexavalente, cádmio, polibromobifenilos (PBB) e éteres difenilpolibromados (PBDE). A diretiva tem como objetivo reduzir os riscos ambientais e de saúde associados ao uso e descarte dessas substâncias em produtos elétricos e eletrônicos.



THE VIBE 220

e-boda.ro

PORTABLE BLUETOOTH SPEAKER
THE VIBE 220

e-boda.ro