

# Boxă audio cu Bluetooth



**Party** **200Pro**

## Instrucțiuni de siguranță.



## Precauție.

*Pentru a reduce riscul de electricitate, nu dezamblați produsul și nu îl expuneți în ploaie sau încăperi umede. Nu există componente care pot fi reparate de utilizator. Vă rugăm să consultați personal calificat.*

## Simboluri grafice.

Fulgerul de trăsnet din triunghiul echilateral are menirea să vă avertizeze asupra prezenței unei tensiuni periculoase neizolate în interiorul incintei produsului, care poate avea o magnitudine suficientă pentru a constitui un șoc electric.



Semnul de exclamare din cadrul unui triunghi echilateral este menit să vă avertizeze cu privire la prezența unor instrucțiuni importante de operare și întreținere (service).



**NOTE IMPORTANTE**

**Aceste instrucțiuni de siguranță și de operare ar trebui păstrate pentru a fi utilizate pe viitor.**

A. Produsul nu trebuie expus la picurare, stropire sau plasat într-o atmosferă umedă, cum ar fi o baie.

B. Nu instalați produsul în următoarele:

1. Locuri expuse la lumina directă a soarelui sau în apropierea radiatoarelor.
2. Deasupra la echipamente stereo care degajă prea multă căldură.
3. Locuri unde blochează ventilația sau într-o zonă cu praf.
4. În zone unde există vibrații constante.
5. Locurile umede.

C. Nu așezați lângă lumânări sau alte flăcări deschise.

D. Utilizați produsul numai conform instrucțiunilor din acest manual.

**Din motive de siguranță, nu îndepărtați capacele și nu încercați să obțineți accesul în interiorul produsului.**

**Nu încercați să îndepărtați șuruburile sau să deschideți carcasa aparatului. Contactați personalul de service calificat pentru astfel de operațiuni.**

## INSTRUCȚIUNI DE SIGURANȚĂ

- 1. Citiți instrucțiunile** - Toate instrucțiunile de siguranță și de utilizare trebuie citite înainte de a utiliza produsul.
- 2. Mențineți instrucțiunile** - Instrucțiunile de siguranță și de utilizare trebuie ținute împreună cu produsul pentru referințe ulterioare.
- 3. Avertismente** - Trebuie să respectați toate avertismentele de pe produs și din instrucțiunile de utilizare.
- 4. Instalare** - Instalați în conformitate cu instrucțiunile producătorului pentru siguranța celor din jur.
- 5. Surse de alimentare** - Acest produs trebuie operat numai de la tipul de sursă de alimentare indicat de marcajul de lângă intrarea cablului de alimentare. Dacă nu sunteți sigur de tipul sursei de alimentare la domiciliu, consultați distribuitorul de produse sau compania locală de alimentare cu energie electrică.
- 6. Împământare sau polarizare** - produsul nu trebuie să fie împământat. Asigurați-vă că ștecherul este introdus complet în orificiul de ieșire de perete sau în prelungirea cablului pentru a împiedica expunerea componentelor din ștecher. Unele versiuni ale produsului sunt echipate cu un cablu de alimentare prevăzut cu o linie alternativă polarizată plus (o priză cu o lamă mai mare decât cealaltă). Acest conector se va monta în priză doar într-o singură direcție. Aceasta este o caracteristică de siguranță dacă nu reușiți să introduceți complet ștecherul în priză, încercați să inversați ștecherul. Dacă ștecherul nu se potrivește, contactați personal autorizat pentru a înlocui priza. Când utilizați un cablu de alimentare cu extensie sau un cablu de alimentare diferit de cel furnizat împreună cu dispozitivul, acesta trebuie să fie prevăzut corespunzător normelor și să aibă aprobarea de siguranță adecvată pentru țara de utilizare.

**7. Protecția cablului de alimentare** - Cablul de alimentare trebuie să fie orientat astfel încât să nu se poată mișca, să fie înclinat sau ciupit de obiectele așezate pe sau deasupra acestora, acordând o atenție deosebită cablurilor din prize, recipientelor și punctului de ieșire din produs.

**8. Supraîncărcarea** - Nu supraîncărcați prizele de perete, cablurile prelungitoare sau prizele multiple, deoarece acest lucru poate duce la riscul de incendiu sau șoc electric.

**9. Ventilație** - Produsul trebuie ventilat corespunzător. Nu așezați produsul pe un pat, o canapea sau pe o altă suprafață similară. Nu acoperiți produsul cu obiecte cum ar fi fețe de masă, ziare etc.

**10. Căldură** - Produsul trebuie amplasat departe de sursele de căldură, cum ar fi radiatoare sau alte produse, inclusiv amplificatoarele care produc căldură. Nu trebuie plasate surse de flacără deschisă.

**11. Apă și umiditate** - Pentru a reduce riscul de incendiu sau electrocutare, nu expuneți produsul la picurare, spalare sau umiditate excesivă, cum ar fi într-o saună sau într-o baie. Nu utilizați acest produs în apropierea apei, de exemplu în apropierea unei căzi de baie, a unei chiuvete, a unei căzi de spălare, într-un subsol umed sau lângă o piscină (sau similară).

**12. Introducerea obiectelor și a lichidelor** - Nu împingeți niciodată obiecte de orice fel în acest produs, deoarece pot atinge puncte de tensiune periculoase sau părți de scurtcircuit care ar putea provoca incendiu sau electrocutare. Nu vărsați niciodată lichid de orice fel pe produs. Nu așezați obiecte care conțin lichid pe partea superioară a produsului.

**13. Curățare** - Deconectați produsul de la priza de perete înainte de curățare. Praful poate fi curățat cu o cârpă uscată. Dacă doriți să folosiți un spray de curățare cu aerosoli, pulverizați direct pe o cârpă, nu pe produs. Aveți grijă să nu deteriorați butoanele de acționare.

**14. Atașamente** - Nu utilizați atașamentele, care nu sunt recomandate de producătorul produsului, deoarece acestea pot provoca degradare.

**15. Accesorii** - Nu așezați acest produs pe un coș instabil, suport, trepied sau o masă. Produsul poate cădea, provocând vătămări grave celor din jur și vătămarea gravă a produsului. Utilizați numai suporturi recomandate de producător împreună cu produsul. Orice montare a produsului trebuie să respecte instrucțiunile producătorului și să utilizeze un accesoriu de montare recomandat de producător.

**16. Mutarea produsului** - Mutarea cu un carucior trebuie făcută cu grijă. Opririle rapide, forța excesivă și suprafețele inegale pot provoca răsturnarea produsului.

**17. Perioadele neutilizate** - Cablul de alimentare al produsului trebuie să fie deconectat de la priză în timpul furtunilor cu descărcări electrice sau atunci când produsul este lăsat neutilizat pentru o perioadă lungă de timp.

**18. Întreținere** - Nu încercați să reparați singur acest produs, deoarece deschiderea sau scoaterea capacelor vă poate expune la tensiuni periculoase sau alte pericole. Contactați personalul de service calificat.

**19. Alimentare** - Scoateți sursa de alimentare de la sursa principală a produsului sau alimentarea de perete atunci când nu o utilizați. Când este conectat la o sursă de alimentare, sistemul este în modul de așteptare, astfel încât alimentarea nu este întreruptă.

**20. Piese de schimb** - Atunci când sunt necesare piese de schimb, asigurați-vă că tehnicianul de service a folosit piesele de schimb specificate de producător sau au aceleași caracteristici ca și piesa originală. Înlocuirea neautorizată poate provoca incendii, electrocutări sau alte pericole.

- 21. Siguranțe de rețea** - Pentru protecția împotriva pericolului de incendiu, utilizați siguranțe numai de tipul și calitatea corectă. Specificația corectă a siguranței pentru fiecare domeniu de tensiune este marcată pe produs.
- 22. Volum** - Nu ridicați volumul în timp ce ascultați o secțiune cu intrări de nivel foarte scăzut sau fără semnale audio. Dacă faceți acest lucru, difuzorul poate fi deteriorat atunci când o secțiune de nivel de vârf este redată brusc.
- 23. Deconectare** - Singurul mijloc de deconectare completă a produsului de la sursa de alimentare este prin scoaterea cablului de alimentare de la priza de perete sau de la produs. Priza de perete sau intrarea cablului de alimentare la produs trebuie să rămână accesibilă în orice moment în timp ce produsul este utilizat.
- 24. Instalare** - Încercați să instalați produsul în apropierea unei prize de perete sau a unui prelungitor ușor accesibil.
- 25. Temperatura de operare** - Cea mai ridicată temperatură de mediu potrivită pentru acest produs este de 35°C.
- 26. Indicații ESD** - Funcția normală a produsului poate fi perturbată de interferența electromagnetică puternică. În acest caz, resetați produsul pentru a relua funcționarea normală, urmând manualul de instrucțiuni. În cazul în care funcția nu a putut fi reluată, utilizați produsul în altă locație.
- 27. Baterii telecomandă** - Bateriile nu trebuie să fie expuse la căldură excesivă, cum ar fi soare, foc sau altele asemănătoare.

## AVERTIZARE !!!

**Acest produs nu este destinat utilizării de către persoane (inclusiv copii) cu capacități fizice senzoriale sau mentale reduse sau lipsă de experiență și cunoștințe, cu excepția cazului în care au fost supravegheați sau instruiți cu privire la utilizarea aparatului de către o persoană responsabilă de siguranța acestora. Copiii trebuie supravegheați pentru a se asigura că nu se joacă cu produsul.**

1. Pentru a preveni posibilele deteriorări ale auzului, nu ascultați la niveluri de volum ridicate pentru perioade lungi de timp, respectiv la un volum ridicat brusc.



2. Nu folosiți niciodată produsul fără supraveghere! Opriti produsul ori de câte ori nu îl utilizați, chiar dacă acest lucru este valabil doar pentru o perioadă scurtă de timp.

3. Produsul nu este destinat să funcționeze cu ajutorul unui temporizator extern sau al unui sistem separat de comandă la distanță.

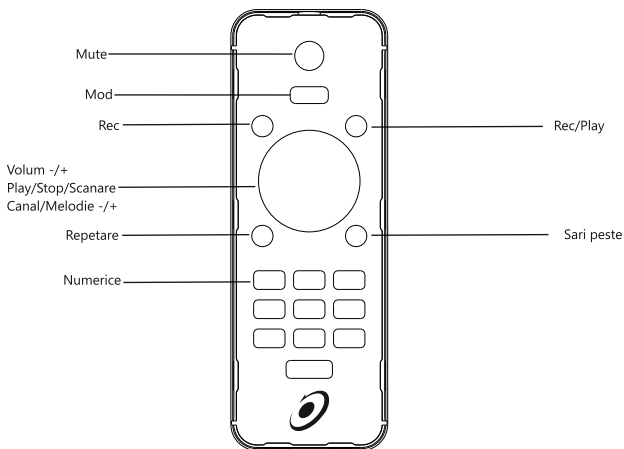
4. Dacă cablul de alimentare este deteriorat, acesta trebuie înlocuit de către producător, agentul de service sau alte persoane calificate pentru a evita pericolul.

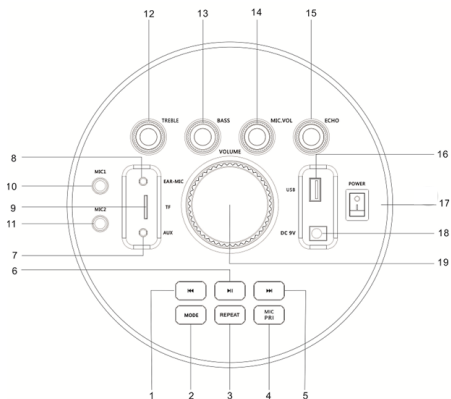
5. Înainte de a utiliza acest produs, verificați tensiunea acestui sistem pentru a vedea dacă acesta este identic cu tensiunea din sursa de alimentare locală.



6. Unitatea nu trebuie împiedicată prin acoperirea orificiului de ventilație cu elemente cum ar fi ziarul, pânzele de masă, perdelele, materiale textile, etc. Asigurați-vă că există cel puțin 20 cm spațiu deasupra și cel puțin 5 cm spațiu pe fiecare parte a unității.
7. Produsul nu trebuie expus la picurare sau stropire sau așezate obiecte umplute cu lichide deasupra produsului.
8. Pentru a preveni incendiile sau șocurile electrice, nu expuneți acest echipament la locurile fierbinți, la ploaie sau la praf.
9. Nu așezați acest aparat în apropierea unui câmp magnetic puternic.
10. Nu așezați unitatea pe un amplificator sau receptor.
11. Nu așezați acest aparat într-o zonă umedă deoarece umiditatea va afecta durata de viață a componentelor electrice.
12. Dacă produsul este adus direct dintr-o locație rece într-o locație caldă sau este plasat într-o încăpere foarte umedă, vă rugăm să lăsați sistemul pornit timp de aproximativ o oră până la evaporarea umezelii.
13. Nu încercați să curățați produsul cu solvenți chimici, deoarece acest lucru ar putea deteriora finisajul. Ștergeți cu o cârpă curată, uscată sau ușor umedă.
14. Când scoateți ștecherul din priza de perete, trageți întotdeauna direct de ștecher, nu trageți niciodată de cablu pentru a evita deteriorarea lui.

## Descrierea telecomenzii





1. Melodie precedentă
2. MOD
3. Repetare
4. Prioritate microfon
5. Melodie următoare
6. PLAY/PAUZĂ
7. LINE-IN
8. EAR-MIC
9. Slot card
10. Microfon 1
11. Microfon 2
12. TREBLE
13. BASS
14. Volum microfon
15. Ecou
16. Slot USB
17. Pornire/Oprire
18. Port încărcare
19. Volum

## Conexiune de alimentare

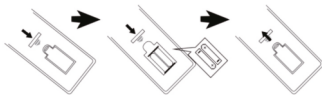
Verificați dacă sursa de alimentare corespunde specificațiilor de tensiune nominale care se găsesc pe panoul din spate al unității. Dacă nu se potrivește, consultați distribuitorul sau centrul dumneavoastră de service.

Introduceți cablul de alimentare al produsului în spațiul destinat, apoi conectați ștecherul la priza de pe perete. Apăsăți butonul de alimentare de pe panoul de sus sau de pe telecomandă pentru a porni ecranul, ceea ce înseamnă că conexiunea de alimentare este reușită.



## Instalarea bateriei la telecomandă

Deschideți capacul bateriei și introduceți în compartiment bateriile. Asigurați-vă că polaritatea bateriei corespunde simbolului pozitiv și negativ din compartiment, apoi închideți capacul.



**NOTĂ!!!**

1. Cea mai mare distanță de lucru a telecomenzii este de 5 metri fără obstacole între ele. Vizați senzorul de comandă în partea din față a produsului în timpul funcționării.
2. Semnalul dat de telecomandă va deveni slab atunci când bateriile sunt epuizate. Înlocuiți bateriile cu altele noi.
3. Scoateți bateria în caz de nefuncționare pe o perioadă lungă de timp.
4. Vă rugăm să aruncați bateriile epuizate în locurile special amenajate reciclării.

## MOD DE OPERARE

1. **Pornire/Oprire**: apăsați butonul de pornire de pe panoul de control sau apăsați butonul de alimentare de la telecomandă pentru a porni sau opri unitatea.
2. **MOD** (Selectarea sursei de redare): Apăsați butonul **MOD** de pe panoul de control sau apăsați butonul **FM, BT, AUX, USB** de pe telecomandă pentru a comuta sursa.
3. **VOL+/-** (Reglarea volumului): Rotiți butonul de volum principal de pe panoul de control sau apăsați butonul **VOL +/-** de pe telecomandă pentru a mări sau micșora nivelul volumului.
4. **BASS/TREBLE/ECHO** (Reglarea înaltelor și al basului): Rotiți butonul de ecou (**ECHO**), înalte (**TREBLE**) sau bas (**BASS**) de pe panoul de control pentru a regla nivelul de sunet de ieșire.
5. **MUTE** (Oprire sunet): apăsați **MUTE** de pe telecomandă pentru a opri sunetul, apăsați din nou pentru a relua ieșirea sunetului.
6. **PLAY/PAUZĂ** (Redare/Pauză): apăsați butonul pentru a întrerupe redarea muzicii sau pentru a relua redarea în modul Bluetooth/USB.
7. **LAST SONG** (Melodie precedentă): apăsați butonul pentru a trece la melodia precedentă.
8. **NEXT SONG** (Melodie următoare): apăsați butonul pentru a trece la următoarea melodie.
7. **REPEAT** (Repetare) : Apăsați butonul pentru a comuta redarea muzicii în modul repeat one/repeat all/off.
8. **JUMP SONG** (sari peste): Apăsați butonul pentru a sări peste numărul indicat de melodii.

## Încărcarea boxei

Atunci când bateria se încarcă indicatorul acesteia va fi de culoare roșie. În momentul în care bateria este complet încărcată, indicatorul își va schimba culoarea în verde.

## Oprirea/Pornirea iluminării

Pentru a porni/opri iluminarea boxei, țineți apăsat pe butonul **PRIORITATE MICROFON** pentru aproximativ 2 secunde.

## Funcția radio FM

Înainte de a începe **modul FM**, încercați să mutați aparatul lângă fereastră sau altă locație pentru a obține o recepție FM mai bună. Unitatea are incorporată o antenă FM.

1. Apăsați butonul **MOD** pentru a trece în modul **FM**.
2. Țineți apăsat pe butonul **PLAY** pentru ca boxa să poată căuta automat posturile de radio. După ce căutarea este completă, boxa va memora automat programele radio găsite.
3. Apăsați pe **MELODIE PRECEDENTĂ/MELODIE URMĂTOARE** pentru a schimba programele radio.
4. Apăsați **MOD** pentru a accesa și alte medii de redare.

## Funcția TWS

În modul Bluetooth, apăsați de două ori pe butonul **Play/Pauză** pe oricare dintre boxe pentru a începe împerecherea automată. Odată ce conexiunea este stabilită se va emite un sunet de avertizare. Deschideți funcția bluetooth pe dispozitivul mobil și conectați-vă pentru a vă bucura de Funcția TWS a boxelor.

## Notă!

*Pachetul include o singură boxă E-Boda Party 200 Pro.*

## Funcția de redare USB

Produsul include funcția de redare USB care poate decoda și reda muzica de pe un dispozitiv de stocare USB. Înainte de a începe operația, copiați muzica în format **MP3/WMA** pe dispozitivul de stocare și introduceți dispozitivul, apoi unitatea va detecta și va reda automat muzica.

Selecție melodie: apăsați butonul **melodie precedentă/melodie următoare** pentru a selecta melodia dorită.

În modul USB, puteți realiza funcțiile de **Play/Pause, Repeat, funcția de TREBLE/BASS etc.**

Vă rugăm să consultați operațiunea de la capitolul de funcționare generală din acest manual.

## Funcția Bluetooth

Acest produs include funcția Bluetooth care permite redarea fără fir a muzicii de la alt dispozitiv Bluetooth (cum ar fi smartphone-ul, laptop, etc.).

1. Apăsați butonul **MOD** pentru a intra în modul Bluetooth. Display-ul va afișa textul "**BLUE**" cu o mică pictogramă care va fi afișată intermitent, ceea ce înseamnă că unitatea este pregătită pentru conectare.

2. Activați funcția Bluetooth de pe dispozitivul mobil și căutați dispozitivul disponibil bluetooth din listă. Selectați "**Party 200 Pro**" pentru asociere, iar pictograma de sub textul "**BLUE**" va deveni fixă, semn ca cele două dispozitive sunt conectate.

3. Selectați și redați muzica de pe dispozitivul dumneavoastră, prin intermediul boxei **E-Boda Party 200 Pro**.

4. Apăsați butonul **Melodie precedentă/Melodie următoare** pentru a selecta melodia dorită în timpul redării.

5. În modul Bluetooth puteți obține funcția de **Play/Pause, TREBLE, ECOU și BASS**. Vă rugăm să consultați manualul de utilizare.



## NOTĂ!!!

1. Nu toate dispozitivele bluetooth sunt garantate pentru împerecherea cu succes datorită designului și mărcii diferite. Cea mai mare distanță de utilizare bluetooth este de 10 metri fără nici un obstacol între cele două dispozitive împerecheate.
2. În cazul unui apel telefonic în timpul redării Bluetooth, muzica se va opri temporar și va relua redarea după terminarea apelului.

## LINE IN / AUX / Mp3

Pentru a conecta produsul și a reda muzica de pe dispozitiv, vă rugăm să urmați operațiunea de mai jos. Folosind cablul audio conectați mufa AUX IN de pe panoul superior al unității, iar celălalt terminal conectați-l la mufa de ieșire a dispozitivului extern.

În modul **LINE IN**, controlul principal se află pe partea de player externalizat. Dar, de asemenea, pentru a controla volumul, puteți opri sunetul și puteți regla **ECOU/TREBLE/BASS** de pe partea difuzorului.

## Karaoke

Unitatea include intrare pentru microfon dublă, care vă permite să utilizați microfonul în timpul unei melodii. Conectați microfonul cu fir la mufa de 6,5 mm, apoi porniți microfonul. Reglați corect nivelul de ieșire al microfonului rotind butonul de control al volumului de pe panoul superior.

Unitatea vine de asemenea și cu un microfon de tip wireless.

## Funcția de înregistrare

Această funcție se poate activa din telecomandă doar în momentul în care microfonul este conectat. Stocarea înregistrărilor se face pe unitatea USB sau pe cardul de memorie. Dacă ambele unități de stocare sunt utilizate simultan, înregistrările se vor stoca pe unitatea USB.

## RECOMANDĂRI

1. Când utilizați microfonul, puteți regla setările **TREBLE / BASS / ECHO** rotind butoanele corespunzătoare.
2. Este posibil să apară un zgomot mare din difuzor când reglați volumul, **TREBLE, BASS, ECHO** la un nivel ridicat datorită supraîncărcării și distorsionării pe microfon (aceasta nu reprezintă o defecțiune). Așadar, vă rugăm să activați și să măriți lent aceste setări, să le întoarceți înapoi sau să opriți microfonul pentru a reîncerca în cazul unui zgomot prea de mare.
3. Există funcția de prioritate a microfonului. Dacă selectați **MIC PRIORITY** de la telecomandă, vocea va ieși din speaker în prioritate (volum scăzut pentru muzica de fundal) după va relua automat ieșirea muzicii de fundal după terminarea folosirii microfonului.
4. Opriți microfonul atunci când îl așezați lângă dispozitiv.

## Depanare

### 1. Difuzorul nu poate porni.

- Verificați dacă conexiunea de alimentare este corectă sau unitatea este încărcată.

### 2. Nu are ieșire de sunet

- Încercați să reglați butonul de volum și să verificați sursa de redare.
- Vă rugăm să contactați centrul de service pentru asistență în cazul în care problema a rămas.

### 3. Distorsiunea sunetului.

- Încercați să reglați și să redați muzica la un nivel redus al volumului.
- Verificați starea setărilor de **TREBLE/BASS/ECO**

### 4. Zgomot pe fundal în modul FM.

- Încercați să mutați unitatea în alt loc pentru o recepție mai bună.

# Specificații tehnice

**Alimentare - 110-240V, 50/60 Hz**

**Putere RMS - 40W**

**Putere maximă - 500W**

**Intrare auxiliară - 3.5mm**

**Suport USB - redare MP3/WMA**

**Frecvență radio - 87.5-108 Mhz**

**Subwoofer - 6" x 2**

**Tweeter - 2" x 2**

**Egalizator cu ajustare -înalte/bass/ecou**

**Versiune Bluetooth - 5.0**

**Baterie - 7.4V 5.000 mAh**

**Frecvență de răspuns - 50Hz-20KHz**

**Funcție TWS**

**Dimensiuni - 610 x 255 x 255 mm**

## Notă !

Designul produsului și parametrii tehnici pot fi modificați fără o notificare în prealabil. Aceasta se referă la parametri tehnici/soft și manualul de utilizare. Manualul de utilizare reprezintă orientarea generală a produsului. Producatorul și distribuitorul nu își asumă nici o responsabilitate în a compensa eventual din cauza unor erori aparute în descrierea manualului de utilizare.



Marcajul CE este o marcă de conformitate obligatorie pentru produsele introduse pe piață în Spațiul Economic European. Marcajul CE pe un produs garantează că produsul este conform cu cerințele esențiale ale directivelor CE aplicabile.



Acest produs este marcat cu simbolul distinctiv de sortare selectivă pentru deșeuri electrice și electronice. Acest simbol indică faptul că produsul trebuie acceptat de un sistem de colectare selectivă a deșeurilor, în acord cu directiva EU 2002/96/CE, astfel încât să poată fi reciclat sau dezasamblat pentru a reduce impactul asupra mediului.

Atentie! Produsele electronice, nesortate selectiv, pot afecta mediul și sănătatea oamenilor, deoarece pot conține substanțe periculoase.

### **BATERIILE:**

#### **Atentie!**

Este interzisă aruncarea bateriilor la gunoi. Predați bateriile uzate centrelor de reciclare.

Folosirea incorectă a bateriilor poate cauza scurgeri sau coroziune.

Bateria conținută în pachet nu conține metale grele.



ROHS (Restriction on Hazardous Substances). Această directivă este un regulament care a fost implementat în data de 01 Iulie 2006 și se referă la restricționarea comercializării de produse și echipamente electrice și electronice ce conțin

substanțe periculoase cum ar fi plumb, crom hexavalent, cadmiu, polibromatul bifenil (PBB), eteri difenil polibromurați (PBDE).

# Declarație UE de conformitate simplificată

Prin prezenta, E-BODA DISTRIBUTION S.R.L, declară că tipul de echipamente radio BOXĂ AUDIO este în conformitate cu Directiva 2014/53/UE.

Textul integral al declarației UE de conformitate este disponibil la următoarea adresă de internet:

*[http://www.e-boda.ro/dec\\_conf/e-boda\\_party200pro\\_lot\\_4.pdf](http://www.e-boda.ro/dec_conf/e-boda_party200pro_lot_4.pdf)*



**E-BODA**

[www.e-boda.ro](http://www.e-boda.ro)

**Party** **200 Pro** 