

Trotinetă Xiaomi

MANUAL DE UTILIZARE

**AVERTIZARE! UTILIZAREA INCORECTĂ ȘI/SAU
NECONSULTAREA ACESTUI MANUAL DE UTILIZARE POATE DUCE
LA VĂTĂMĂRI CORPORALE GRAVE SAU CHIAR MOARTE!**

Felicitări pentru achiziționarea noului dumneavoastră
vehicul!

Este un dispozitiv portabil electronic inteligent,
precum și o modalitate activă de divertisment modernă.

**VĂ RUGĂM SĂ CITIȚI CU ATENȚIE ACEST MANUAL DE
UTILIZARE ÎNAINTE DE FOLOSIREA PRODUSULUI**

! AVERTIZARE !

Înainte de a prima folosire a produsului, vă rugăm să vă
asigurați că ați citit cu atenție acest manual de utilizare.

Este recomandat să vă începeți experiența alături de un
prieten. Având pe cineva lângă dumneavoastră vă va ajuta să
vă simțiți mai încrezător, astfel acomodându-vă mai repede
cu produsul. Întotdeauna purtați echipament de protecție
corespunzător atunci când vă plimbați cu un scooter.

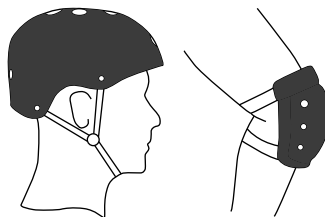
Distracție plăcută!

FOARTE IMPORTANT:

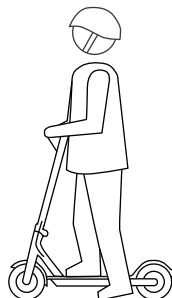
- ⌘ Utilizarea incorectă a produsului poate avea ca urmări
distrugerea lucrurilor din jurul dumneavoastră,
vătămări corporale atât a propriei persoane cât și a
celor din jurul dumneavoastră și/sau moartea.
- ⌘ Informațiile prezentate în acest manual de utilizare vă
ajută să înțelegeți mai bine produsul. Veți învăța cum
să îl utilizați eficient, prelungindu-i astfel viața.

Prezentare generală

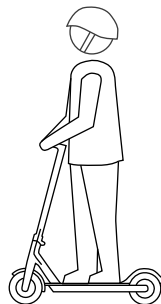
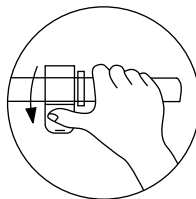
În timpul utilizării produsului, există riscul de cădere și accidentare. Vă rugăm să purtați echipamentul de protecție indicat.



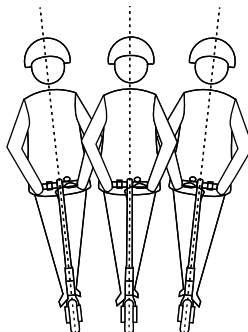
1. Puneți primul picior pe partea din față a platformei trotinetei, iar al 2-lea picior trebuie situat în spatele celuiilalt.



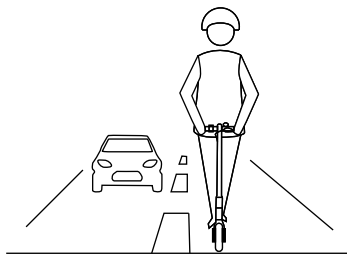
2. Pentru a pune în mișcare trotinetea, fixați primul picior pe platforma din față iar cu al 2-lea picior împingeți până ajungeți la viteza adecvată, apoi urcați piciorul pe platformă. Numai atunci când ambele picioare se vor situa pe platformă, puteți apăsa buton de accelerare.



Când schimbați direcția de deplasare, este necesar, să vă mișcați ușor centrul de greutate în direcția dorită, iar în același timp rotiți ghidonul trotinetei.



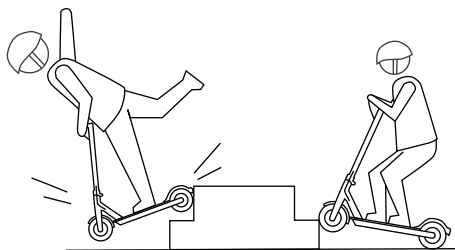
Descrierea produsului



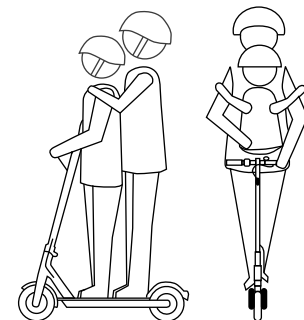
⊗ Este interzis, să conduceți pe partea carosabilă destinată autovehiculelor, sau sa vă plimbați într-o zonă rezidențială cu un flux mare de trecatori.



⊗ Este interzis, să conduceți prin bălți care depășesc adâncimea de 2cm.



⊗ Este interzis, să conduceți trotineta pe scări sau pe diverse obstacole.



⊗ Nu conduceți niciodată trotineta, mai mult de o singură persoană, sau cu un copil în brațe.



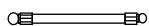
⊗ Este interzis să conduceți trotineta, fără a ține mâinile pe ghidon.



⊗ Nu conduceți trotineta pe ploaie sau nisoare.

Asamblarea dispozitivului

1. Dispozitivul și accesoriile



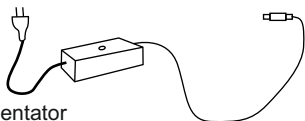
Furtun ptr roți



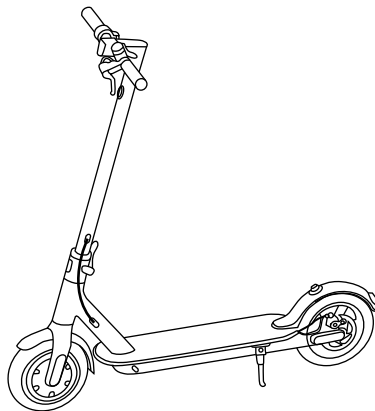
Cheie



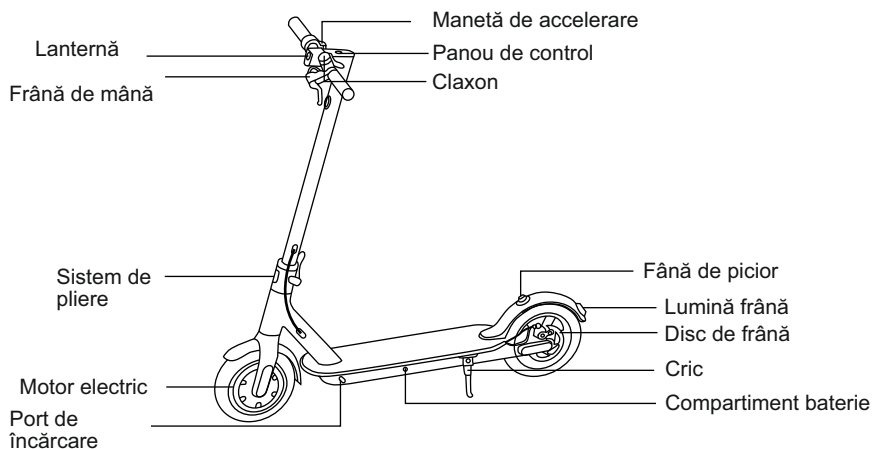
Șuruburi x4



Alimentator



2. Funcții

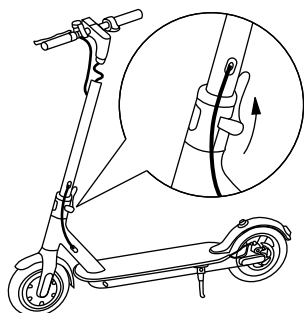


Când indicatorul bateriei clipește încet, acesta este aproape consumat.

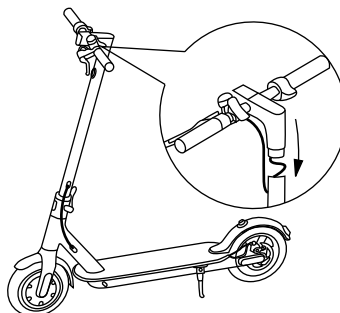
Atunci când vehiculul funcționează normal, indicatorul bateriei se luminează alb. Dacă trotineta rulează în modul de economisire a energiei, indicatorul este de culoare verde.

Modul economic: viteza maximă este de 18 km/h.

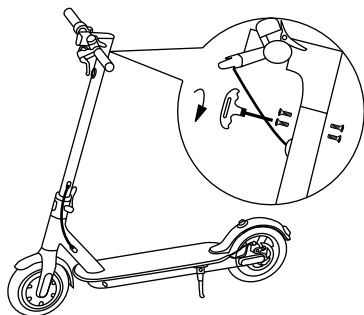
Asamblarea dispozitivului



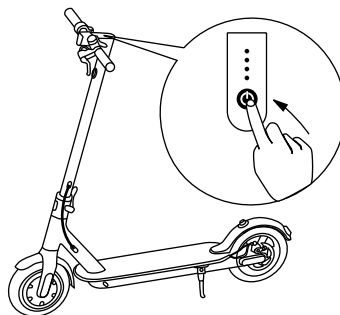
1) Strângeți ferm ghidonul trotinetei și sprijiniți trotineta pe cric.



2) Montați partea superioară a ghidonului.



3) Strângeți șuruburile de pe ambele părți ale ghidonului.



4) După asamblare, verificați funcționarea produsului prin apăsarea butonului de Pornire.

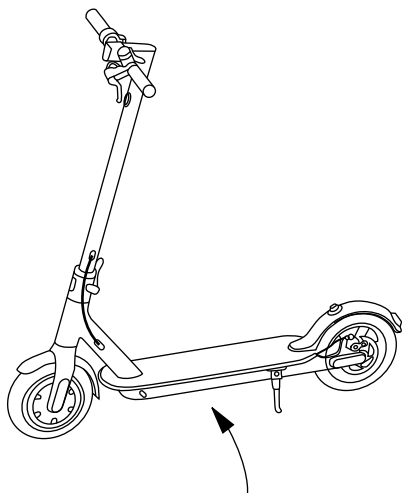
Pornire: Apăsăți scurt butonul de Pornire/Oprire.

Oprire: Apăsăți 2 secunde butonul de Pornire/Oprire.

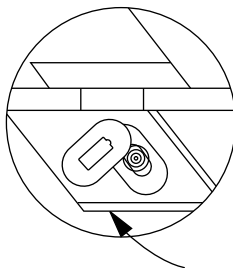
Aprindere lumini: Când trotineta este pornită, apăsați scurt butonul de Pornire/Oprire.

Mod Economic: Când trotineta este pornită, apăsați de două ori butonul de Pornire/Oprire pentru a comuta între modul economic și cel economic.

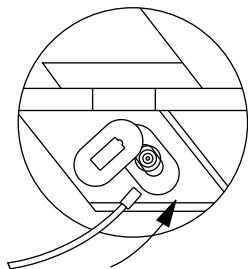
Încărcarea acumulatorului



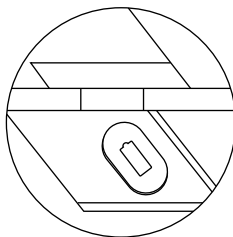
Deschideți capacul
conectorului de
încărcare



Conectați
alimentatorul



După încărcare,
deconectați alimentatorul
și închideți capacul.



! AVERTIZARE !

NERESPECTAREA URMĂTOARELOR MĂSURI DE PRECAUȚIE POT ȘI VOR DUCE LA DETERIORAREA APARATULUI, ANULAREA GARANȚIEI, DISTRUGEREA OBIECTELOR DIN JUR, VĂTĂMARE CORPORALĂ ȘI/SAU MOARTE

1. Purtați întotdeauna echipament de protecție atunci când utilizați produsul.
2. Purtați haine comode și încălțăminte cu talpa plată și fără decupaj la degete atunci când utilizați produsul.
3. Citiți cu atenție acest manual de utilizare pentru a înțelege principiile de funcționare ale aparatului și ca să beneficiați de sfaturile oferite în cadrul acestuia.
4. Înainte de a vă urca pe produs, asigurați-vă că este plasat pe o suprafață plană, neînclinată, și pornit.
5. Nu încercați să deschideți sau să modificați aparatul. Acest lucru va duce la anularea garanției și poate avea ca rezultat vătămarea corporală/moartea utilizatorului din cauza funcționării incorecte.
6. Nu folosiți niciodată produsul cu scopul de vă pune în pericol pe dumneavoastră sau pe cei din jur.
7. Nu utilizați niciodată produsul atunci când sunteți sub influența băuturilor alcoolice sau a medicamentelor.

Recomandări de siguranță.

8. Nu utilizați niciodată produsul atunci când sunteți agitat sau obosit.
9. Întotdeauna evitați să vă puneți în situații periculoase atunci când vă deplasați folosind produsul.
 10. Nu utilizați niciodată produsul pentru a realiza sărituri sau alte acrobații.
 11. Nu virați brusc, în mod special atunci când vă deplasați cu viteză mare.
 12. Nu vă rotiți pe loc pentru o perioadă lungă de timp deoarece puteți ameți, astfel crescând șansele de a vă răni.
 13. Nu forțați produsul. Acesta se poate defecta și vă puteți răni.
 14. Nu vă deplasați în apropierea apei, noroiului, nisipului, pietrelor, griblurii sau orice alt tip de teren accidentat.
 15. Produsul poate fi utilizat pe suprafețe netede, asfaltate. Dacă întâlniți în calea dumneavoastră teren accidentat, vă rugăm să coborâți de pe aparat, să îl ridicați de la sol și să depășiți cu acesta în mână obstacolele sau porțiunea de drum denivelată.
 16. Nu utilizați produsul în timp ce plouă/ninge sau atunci când este foarte cald afară.
 17. Nu utilizați produsul în apropierea bazinelor de înot.
 18. Atunci când treceți peste denivelări ușoare, flexați puțin genunchii pentru a absorbi șocurile și vibrațiile, astfel menținându-vă echilibrul. Dacă nu sunteți sigur că puteți trece peste terenul ușor denivelat, vă rugăm să coborâți de pe aparat și să depășiți obstacolul cu produsul în mână.
 19. Nu încercați să treceți peste obstacole mai înalte de 1 cm atunci când vă deplasați folosind produsul.
 20. Acordați atenție maximă împrejurimilor atunci când utilizați produsul.
 21. Nu utilizați produsul în spații aglomerate.
 22. Acordați întotdeauna atenție maximă atunci când utilizați produsul în spații închise.
 23. Acordați întotdeauna atenție maximă oamenilor din jur atunci când utilizați produsul.
 24. Atunci când utilizați produsul, nu utilizați telefonul mobil sau orice alt aparat care vă distrage atenția.
 25. Nu vă deplasați folosind produsul în locurile nepermise.
 26. Nu vă deplasați folosind produsul în apropierea automobilelor sau pe șosea.
 27. Nu urcați sau coborâți pante abrupte cu produsul.

Recomandări de siguranță.

28. Produsul este conceput pentru uz individual. NU încercați utilizarea acestuia urcând pe el mai multe persoane simultan.

29. Nu cărați bagaje în timp ce folosiți produsul.

30. Persoanelor cu probleme de echilibru nu le este permis să utilizeze produsul.

31. Femeilor însărcinate nu le este permis să utilizeze produsul.

32. Copiii și persoanele în vârstă nu ar trebui să utilizeze produsul.

33. Atunci când circulați cu viteză ridicată, luați în calcul o distanță de frânare mai mare.

34. Atunci când coborâți de pe produs nu pășiți niciodată în fața aparatului.

35. Nu încercați să săriți pe sau de pe produs.

36. Nu faceți cascadorii cu produsul.

37. Nu utilizați produsul pe întuneric sau în locații slab luminate.

38. Nu circulați cu produsul peste gropi, crăpături în calea de rulaj sau pe pavaj denivelat.

39. Nu circulați cu produsul pe teren accidentat.

40. Țineți cont că atunci când utilizați produsul aveți o înălțime mai mare. Aveți grijă atunci când intrați pe o ușă.

41. Nu depășiți limitele de greutate.

42. Nu călcați pe apărătoarele aparatului.

43. Evitați utilizarea produsului în medii periculoase, incluzând dar nelimitându-se la medii cu gaz inflamabil, aburi, lichid, praf, fibre, ce ar putea cauza foc sau explozii.

44. Respectați întotdeauna legea aplicabilă în regiunea unde doriți să folosiți produsul.

45. Bucurați-vă de produs în mod responsabil.

Întreținere și depozitare

Produsul necesită întreținere periodică. Acest capitol descrie principalii pași ce trebuie urmați. Înainte de a începe procesul de întreținere, asigurați-vă că alimentatorul este deconectat de la aparat.

Inspectarea și curățarea aparatului

1. Deconectați cablul de alimentare și opriți aparatul.
2. Verificați roțile și carcasa aparatului pentru semne de uzură.
3. Evitați utilizarea apei sau a altor agenți de curățare atunci când faceți întreținerea aparatului.
4. Utilizați o lavetă uscată din microfibră pentru a curăța produsul.

Depozitarea aparatului

1. Încărcați complet bateria înainte de a depozita produsul.
2. Dacă depozitați produsul pentru o perioadă mai lungă de timp, vă rugăm să reîncărcați bateria cel puțin o dată la 2 luni.
3. Dacă temperatura locului în care depozitați produsul este mai mică de 0°C, înainte de a efectua reîncărcarea aduceți produsul într-un loc ce are o temperatură optimă pentru încărcare și așteptați 2 ore înainte de a conecta alimentatorul.
4. Pentru a evita pătrunderea prafului în aparat, efectuați depozitarea utilizând ambalajul original al produsului sau husa.
5. Depozitați aparatul conform temperaturilor indicate.

Specificații tehnice

- Greutate: 12,5 Kg
- Vârsta minimă pentru utilizare: 7 ani
- Greutate minimă utilizator: 30 Kg
- Capacitate transport: max. 100 Kg
- Viteză maximă: 25 Km/h
- Autonomie: 30 Km
- Înclinare maximă: 14 grade
- Baterie: Li-Ion, 36V
- Alimentare: 42V, 1.7A (adaptor priză europeană inclus în cutie)
- Lumini LED
- Indicator baterie
- Indicator de stare

ATENȚIE! În cazul nerespectării greutății minime, aparatul poate trepida, astfel având un comportament imprevizibil, putând cauza vătămări corporale sau moarte!



Marcajul CE este o marcă de conformitate obligatorie pentru produsele introduse pe piață în Spațiul Economic European. Marcajul CE pe un produs garantează că produsul este conform cu cerințele esențiale ale directivelor CE aplicabile.



Acest produs este marcat cu simbolul distinctiv de sortare selectivă pentru deșeurile electrice și electronice. Acest simbol indică faptul că produsul trebuie acceptat de un sistem de colectare selectivă a deșeurilor, în acord cu directiva EU 2002/96/CE, astfel încât să poată fi reciclat sau dezasamblat pentru a reduce impactul asupra mediului.

Atenție! Produsele electronice, nesortate selectiv, pot afecta mediul și sănătatea oamenilor, deoarece pot conține substanțe periculoase.

Atenție! Este interzisă aruncarea bateriilor la gunoi. Predați bateriile uzate centrelor de reciclare. Folosirea incorectă a bateriilor poate cauza scurgeri sau coroziune. Nu montați bateriile în direcția greșită. Este periculos să încărcați/ loviți/ deschideți sau scurt-circuitați bateriile. Nu lăsați bateriile consumate în produs. Dacă nu folosiți produsul mai mult timp, scoateți bateriile. Schimbați bateriile când ceasul nu mai funcționează corespunzător. Dacă s-a produs scurgerea bateriilor în interiorul produsului curățați lichidul și înlocuiți bateriile. Bateriile conținute în pachet nu conțin metale grele.



ROHS (Restriction on Hazardous Substances). Această directivă este un regulament care a fost implementată în data de 01 Iulie 2006 și se referă la restricționarea comercializării de produse și echipamente electrice și electronice ce conțin substanțe periculoase cum ar fi plumbul, crom hexavalent, cadmiul, polibromatul bifenil (PBB), eteri difenil polibromurat (PBDE).