



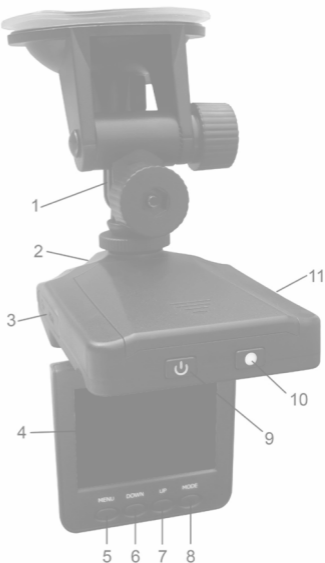
MANUAL DE UTILIZARE

DVR 1001



www.e-boda.ro

DESCRIEREA PRODUSULUI



1. Suport
2. Lentilă
3. Slot USB
4. Ecran
5. Buton MENU
- 6-7. Jos / Sus
8. Buton Mod
9. Buton Pornire / Oprire
10. Înregistrare
11. Slot Card

UTILIZARE

PUNEREA ÎN FUNCȚIUNE

- **Pornirea și funcționarea camerei pe baterie**

Aparatul poate funcționa neconectat la priză folosind bateria din pachetul acestuia. Pentru a-l porni este necesar să apăsați butonul pornire/oprire timp de 1 secundă. Repetați procesul pentru oprire. Pentru alimentarea bateriei, conectați camera la priza auto prin USB.

- **Pornirea și funcționarea camerei conectată la priză**

Aparatul va începe să înregistreze în mod automat atunci când porniți motorul și se va opri atunci când îl opriți.

ÎNREGISTRAREA

În momentul în care porniți înregistrarea, veți primi o confirmare pe ecranul aparatului sub forma pictogramei de înregistrare afișate intermitent. Filmările vor fi memorate pe cardul de memorie (nefurnizat în pachet) introdus în slot-ul special pentru card.

MOD FOTO

Pentru a intra în modul foto, după pornirea aparatului apăsați o dată butonul mod. Pentru a face poze apăsați butonul înregistrare.

VIZUALIZAREA ȘI ȘTERGEREA FIȘIERELOR DE PE CARD

După pornirea aparatului apăsați de două ori butonul mod pentru a accesa modul de vizualizare. Apăsați sus sau jos pentru a selecta fișierul dorit și confirmați prin apăsarea butonului înregistrare. În cazul în care doriți să ștergeți un fișier, după selectarea acestuia apăsați butonul meniu pentru a afișa meniul de ștergere. De aici puteți selecta și confirma ștergerea unuia sau a mai multor fișiere. În timpul redării video puteți ajusta volumul (de la 1 la 8).

CONFIGURARE

Pentru a configura aparatul este necesar să apăsați butonul meniu în timp ce vă aflați în modul înregistrare sau foto. Selectați opțiunea dorită folosind sus/jos și confirmați cu butonul înregistrare. Pentru a părăsi această interfață trebuie să apăsați butonul meniu.

Mod Video

- Dimensiune: VGA(640x480) / 720p (1280x720)
- Afișare dată: Oprit/Doar data/Data și ora
- Detecție mișcare: Pornit/Oprit

NOTĂ: Atunci când activați detecția mișcării, aparatul va începe să înregistreze în mod automat atunci când detectează mișcare și se oprește imediat ce mișcarea nu mai există.

- Înregistrare în buclă: 2 min / 5 min / 15 min / Oprit

NOTĂ: Atunci când selectați una din opțiunile 2 / 5 / 15 minute, înregistrarea va fi fragmentată în fișiere ce conțin timpul selectat de înregistrare. În momentul în care pe card nu mai este suficientă memorie, aparatul va șterge în mod automat cel mai vechi fragment de filmare și va continua înregistrarea.

NOTĂ: Atunci când este selectată opțiunea oprit, filmarea va fi fragmentată în mod automat în secțiuni de 15 minute. În momentul în care nu mai este suficientă memorie pe card, se va afișa mesajul „memorie plină” iar înregistrarea va fi oprită.

- Captare sunet: Pornit / Oprit

Mod Cameră

- Dimensiune: 1.3M VGA

Setări

În modul video sau foto apăsați de două ori butonul MENU pentru a accesa meniul de configurare.

- Format: Selectați această opțiune dacă doriți să ștergeți cardul.
- Limbă: Română / Engleză
- Resetare sistem: Anulare / Executare
- Frecvență lumină: 50 Hz / 60Hz
- Introducere dată: configurați data și ora prin folosirea butoanelor SUS, JOS și ÎNREGISTRARE
- Infraroșu: Automat / Oprit

MOD USB

Conectați aparatul la calculator folosind un cablu USB. Cardul din interiorul aparatului va fi afișat sub formă de disc. În acest moment puteți copia cu ușurință toate fișierele de pe cardul utilizat pentru a înregistra.

NOTĂ:

1. Pentru a putea înregistra, este necesară utilizarea unui card de memorie.
2. Atunci când este activată înregistrarea în buclă și memoria cardului este plină, aparatul va începe în mod automat să șteargă cel mai vechi segment înregistrat. Din acest motiv, între înregistrări se va produce o pauză de 3 secunde datorată timpului necesar ștergerii segmentului deja înregistrat.
3. Deoarece acest aparat funcționează cu o alimentare de 5V, vă rugăm să utilizați doar alimentatorul furnizat în pachet pentru a nu-l deteriora.

SPECIFICAȚII TEHNICE

Rezoluție de înregistrare	1280x720 px / 640x480 px
Format video	AVI
Înregistrare în buclă	2 / 5/15 minute / oprit
Alimentare	Baterie reîncărcabilă sau alimentare prin adaptor 5V
Media suportat	card SD (până la 32GB)
Microfon	Da
Port ieșire	USB



Marcajul CE este o marcă de conformitate obligatorie pentru produsele introduse pe piață în Spațiul Economic European. Marcajul CE pe un produs garantează că produsul este conform cu cerințele esențiale ale directivelor CE aplicabile.



Acest produs este marcat cu simbolul distinctiv de sortare selectivă pentru deșeuri electrice și electronice. Acest simbol indică faptul că produsul trebuie acceptat de un sistem de colectare selectivă a deșeurilor, în acord cu directiva EU 2002/96/CE, astfel încât să poată fi reciclat sau dezasamblat pentru a reduce impactul asupra mediului.

Atentie! Produsele electronice, nesortate selectiv, pot afecta mediul și sănătatea oamenilor, deoarece pot conține substanțe periculoase.

BATERIILE:

Atentie!

Este interzisă aruncarea bateriilor la gunoi. Predați bateriile uzate centrelor de reciclare.

Folosirea incorectă a bateriilor poate cauza scurgeri sau coroziune.

Bateria conținută în pachet nu conține metale grele.



ROHS (Restriction on Hazardous Substances). Această directivă este un regulament care a fost implementat în data de 01 Iulie 2006 și se referă la restricționarea comercializării de produse și echipamente electrice și electronice ce conțin substanțe periculoase cum ar fi plumb, crom hexavalent, cadmiu, polibromatul bifenil (PBB), eteri difenil polibromurati (PBDE).